

СОХРАНИТЕ ДАННУЮ ИНСТРУКЦИЮ. Данное руководство содержит важные указания по технике безопасности, с которыми необходимо ознакомиться перед началом эксплуатации изделия. Невыполнение этого требования может привести к серьезным травмам. Данное руководство должно оставаться вместе с устройством.

Технические характеристики, описания и иллюстрации в данном руководстве считаются проверенными и точными на момент публикации, но могут быть изменены без предварительного уведомления.

СОДЕРЖАНИЕ

Введение	1	Рекомендации по размещению и установке бытовых резервных генераторов для снижения риска возникновения пожара	11
Бытовой резервный генератор	1	Выбор площадки, подготовка и размещение	12
Комплект поставки.....	1	Подготовка к монтажу	14
Техника безопасности.....	2	Защита от перенапряжения.....	21
Определения терминов техники безопасности	2	АРН = автоматический регулятор напряжения	22
Предупредительные таблички.....	3	Релейный блок двигателя.....	22
Важная информация о безопасности.....	5	Выключатель генератора.....	23
Опасности при установке	5	Контроллер	24
Перед запуском.....	5	Зарядное устройство для батарей	28
Опасности при эксплуатации.....	6	Описание панели.....	28
Непреднамеренный запуск	6	Порядок замены предохранителя	28
Опасность отравления угарным газом.....	6	Выключатель автоматического ввода резерва (ВАВР).....	28
Опасность поражения электрическим током	7	Установка модуля автоматического ввода резерва (АВР).....	29
Опасность возгорания/взрыва	7	Электропроводка генератора	29
Опасность ожогов	7	Электропроводка модуля АВР	29
Опасность затягивания вращающимися частями	7	Техническое обслуживание	30
Опасности, связанные с батареей	7	Схема электрических соединений.....	30
Технические характеристики	8	Схема расположения деталей.....	31
Технические характеристики бытового резервного генератора мощностью 6,5 кВт.....	8	Перечень деталей	32
Двигатель объемом 459 куб. см	9	Схема расположения деталей двигателя.....	33
Моменты затяжки для двигателя 459 куб. см.....	9	Перечень деталей двигателя	34
Жиклеры главного смесителя (карбюратора)	9	МОДУЛЬ АВР	35
Описание генератора переменного тока	9	Поиск и устранение неисправностей	36
Распаковка	10	Модель генератора и серийный номер.....	37
Монтаж.....	11		

Бытовой резервный генератор

Данный бытовой резервный генератор предназначен для установки исключительно вне помещения. Генератор может работать как на сжиженном нефтяном газе (СНГ), так и на природном газе (ПГ).

Данный генератор предназначен для электроснабжения обычных бытовых приборов, например:

Дренажные насосы, холодильники, кондиционеры, электропечи, котлы и прочие приборы с индукционными электродвигателями

Электронные приборы — телевизоры, компьютеры

Бытовое освещение

Микроволновые печи

Данный генератор не предназначен для использования в качестве резервного источника питания для критически важных приборов жизнеобеспечения.

Для надлежащего функционирования бытовых приборов необходимо правильно выбрать мощность генератора. Следует учитывать, что некоторые бытовые приборы при запуске требуют повышенной мощности.

Комплект поставки

В комплект поставки бытового резервного генератора входит:

- Руководство по эксплуатации
- Руководство по установке
- Маслосливной поддон
- Гибкий топливопровод
- Ключи от корпуса генератора
- Кабельное соединение для батарей
- Главные жиклеры и жиклеры холостого хода для работы на сжиженном газе (СНГ)

Крепеж для батарей

- Стопорные гайки М6 - 4 шт.
- Шайбы Ø6 мм - 4 шт.
- Болты с фланцем М6 х 1.0-15 - 4 шт.

ТЕХНИКА БЕЗОПАСНОСТИ

Определения терминов техники безопасности

Назначение предупредительных табличек состоит в том, чтобы привлечь внимание пользователя к возможным источникам опасности. Предупредительные таблички и их значения следует внимательно изучить и запомнить. Однако предупредительные таблички сами по себе не могут устранить опасность. Содержащиеся в них указания и предупреждения не заменяют надлежащих мер по технике безопасности и предотвращению несчастных случаев.

ОПАСНОСТЬ

Обозначает опасную ситуацию, возникновение которой приведет к смерти или серьезным травмам, если не будут соблюдены соответствующие меры предосторожности.

ПРЕДУПРЕЖДЕНИЕ

Обозначает опасную ситуацию, которая при несоблюдении мер предосторожности может привести к серьезным травмам или смерти.

ОСТОРОЖНО

Обозначает опасную ситуацию, которая при несоблюдении мер предосторожности может привести к травмам легкой или средней степени тяжести.

ВАЖНО

Обозначает информацию, которую изготовитель счел важной, однако она не связана с рисками для жизни и здоровья (например, предупреждения о возможном материальном ущербе).

Предупредительные таблички

На изделии могут присутствовать некоторые из следующих предупредительных табличек. Их значение поясняется ниже. Понимание смысла предупредительных табличек позволит пользователю эксплуатировать изделие более безопасно.

ТАБЛИЧКА	ЗНАЧЕНИЕ
	Изучить руководство по эксплуатации. Для снижения риска получения травм пользователь перед началом работы с устройством должен прочитать и понять руководство по эксплуатации.
	Использовать средства защиты глаз. При работе с устройством необходимо постоянно носить защитные очки с боковыми щитками в соответствии со стандартом ANSI Z87.1.
	Использовать средства индивидуальной защиты.
	Знак, предупреждающий об опасности.
	Опасность удушья
	Опасность поражения электрическим током
	Опасность затягивания вращающимися элементами
	Опасность пожара
	Возгорание/взрыв. Топливо и его пары чрезвычайно пожаро- и взрывоопасны. Возгорание или взрыв могут привести к тяжелым ожогам или к летальному исходу.
	Горячая поверхность. Для снижения риска травм и повреждений следует избегать контакта с горячими поверхностями.

ТАБЛИЧКА	ЗНАЧЕНИЕ
	<p>Опасность рассечения (вращающиеся лопасти)</p>
	<p>Опасность раздавливания (сверху)</p>

ВАЖНАЯ ИНФОРМАЦИЯ О БЕЗОПАСНОСТИ

⚠ ОПАСНОСТЬ

Выхлопные газы генератора содержат окись углерода (угарный газ) — ядовитый газ без цвета и запаха. Вдыхание угарного газа вызывает тошноту, дезориентацию, потерю сознания или смерть. При появлении слабости и признаков головокружения необходимо немедленно выйти на свежий воздух.

ГЕНЕРАТОР СЛЕДУЕТ УСТАНОВЛИВАТЬ И ЭКСПЛУАТИРОВАТЬ ТОЛЬКО ВНЕ ПОМЕЩЕНИЯ.

Признаки отравления угарным газом (СО) включают, хотя и не ограничиваясь ими, следующие симптомы:

- Головокружение, дезориентация в пространстве, затуманенное зрение
- Физическая усталость, слабость в мышцах и суставах
- Умственное переутомление, сонливость, неспособность сосредоточиться, невнятная речь
- Резь в животе, тошнота, рвота

В случае отравления угарным газом (СО):

- Немедленно выйти на свежий воздух
- **КАТЕГОРИЧЕСКИ ЗАПРЕЩАЕТСЯ** садиться, ложиться и засыпать
- Предупредить окружающих о риске отравления угарным газом (СО).
- Если на свежем воздухе состояние пострадавшего не нормализуется в течение нескольких минут, необходимо немедленно обратиться за скорой медицинской помощью.

⚠ ПРЕДУПРЕЖДЕНИЕ

Запрещается использовать генератор в качестве резервного источника питания для медицинского оборудования и систем жизнеобеспечения.

В случае возникновения чрезвычайной ситуации следует немедленно обратиться в службу спасения.

КАТЕГОРИЧЕСКИ ЗАПРЕЩАЕТСЯ использовать данный генератор для питания оборудования и приборов, предназначенных для поддержания жизнедеятельности.

КАТЕГОРИЧЕСКИ ЗАПРЕЩАЕТСЯ использовать данный генератор для питания медицинского оборудования и приборов.

Если в доме пользователя есть больной, зависящий от электрического оборудования для поддержания жизнедеятельности, необходимо немедленно оповестить об этом поставщика электроэнергии.

Если перебои в электроснабжении могут привести кого-либо в доме пользователя к угрожающему его жизни состоянию, необходимо немедленно оповестить об этом поставщика электроэнергии.

Опасности при установке

⚠ ПРЕДУПРЕЖДЕНИЕ

К установке и техническому обслуживанию генератора допускаются только квалифицированные электрики или техники по монтажу, хорошо знакомые со всеми применимыми стандартами, нормами и правилами.

При установке генератора необходимо **ВСЕГДА СОБЛЮДАТЬ** все местные, региональные и федеральные электротехнические и строительные нормы и правила. **КАТЕГОРИЧЕСКИ ЗАПРЕЩАЕТСЯ** изменять рекомендованный порядок установки, если в результате оборудование не будет соответствовать упомянутым выше нормам и правилам.

НЕОБХОДИМО ОБЕСПЕЧИТЬ установку генератора в соответствии с инструкциями производителя.

Перед запуском

⚠ ОСТОРОЖНО

Перед началом эксплуатации необходимо изучить и уяснить для себя функции и назначение всех органов управления генератора, а также правила техники безопасности, приведенные в настоящем руководстве.

Владелец/оператор отвечает за безопасную эксплуатацию и обслуживание генератора. Необходимо убедиться, что все потенциальные пользователи генератора также знают и понимают эти правила. Если после изучения настоящего руководства остались какие-либо вопросы, необходимо обратиться за разъяснениями к своему дилеру перед началом эксплуатации генератора.

Владелец/оператор отвечает за контроль состояния безопасности генератора, проведение надлежащего технического обслуживания и плановых проверок, выполняемых дилером.

Необходимо регулярно проверять генератор. При обнаружении неисправностей следует обращаться за ремонтом к своему дилеру.

КАТЕГОРИЧЕСКИ ЗАПРЕЩАЕТСЯ залезать или вставать на любую часть генератора. Это может привести как к получению травм, так и к утечкам топлива либо выхлопных газов.

Опасности при эксплуатации

ПРЕДУПРЕЖДЕНИЕ

При эксплуатации генератора необходимо СТРОГО СОБЛЮДАТЬ все указания изготовителя. Неправильная эксплуатация или ненадлежащее техническое обслуживание могут привести к серьезным травмам либо к летальному исходу.

КАТЕГОРИЧЕСКИ ЗАПРЕЩАЕТСЯ доверять эксплуатацию и обслуживание генератора детям или лицам без соответствующих знаний и подготовки.

КАТЕГОРИЧЕСКИ ЗАПРЕЩАЕТСЯ запускать и эксплуатировать генератор с открытыми кожухами. Перед запуском генератора все кожухи необходимо установить на место и закрепить. КАТЕГОРИЧЕСКИ ЗАПРЕЩАЕТСЯ оставлять кожухи незакрепленными.

Во время работы генератора необходимо всегда соблюдать осторожность.

КАТЕГОРИЧЕСКИ ЗАПРЕЩАЕТСЯ работать с генератором в состоянии сильной физической усталости или умственного переутомления.

КАТЕГОРИЧЕСКИ ЗАПРЕЩАЕТСЯ работать с генератором в состоянии алкогольного либо наркотического опьянения.

Непреднамеренный запуск

ПРЕДУПРЕЖДЕНИЕ

Необходимо принять ВСЕ МЕРЫ ПО НЕДОПУЩЕНИЮ случайного запуска генератора с открытыми кожухами. Генератор может случайно запуститься в любой момент. Выполните следующие действия по порядку:

1. Извлечь из панели контроллера предохранитель и прикрепить его к панели липкой лентой.
2. Отсоединить сначала ОТРИЦАТЕЛЬНЫЙ (NEG, -) кабель батареи, а затем ПОЛОЖИТЕЛЬНЫЙ (POS, +) кабель батареи.

Для возврата генератора в рабочее состояние следует выполнить те же шаги в обратном порядке:

1. Подключить сначала ПОЛОЖИТЕЛЬНЫЙ (POS, +) кабель батареи, а затем ОТРИЦАТЕЛЬНЫЙ (NEG, -) кабель батареи.

Опасность отравления угарным газом

ОПАСНОСТЬ

- Генератор следует устанавливать и эксплуатировать только вне помещения.
- КАТЕГОРИЧЕСКИ НЕ ДОПУСКАЕТСЯ попадание выхлопных газов в помещения через окна, двери, вентиляционные отверстия и другие проемы в зданиях.
- ВСЕГДА следует избегать вдыхания выхлопных газов, находясь рядом с работающим генератором.
- КАТЕГОРИЧЕСКИ ЗАПРЕЩАЕТСЯ вносить какие-либо изменения в генератор.
- КАТЕГОРИЧЕСКИ ЗАПРЕЩАЕТСЯ перекрывать воздухозаборник системы охлаждения двигателя. Ограничение поступления воздуха существенно снижает эффективность и отрицательно влияет на безопасность генератора.
- Рекомендуется установить на каждом этаже здания, рядом с которым расположен генератор, датчики угарного газа (CO) с питанием от батареек. Их установку необходимо выполнять в соответствии с указаниями изготовителя используемых датчиков.

ВАЖНО

В отдельных случаях наличие датчика угарного газа (CO) на каждом этаже здания, введенного в эксплуатацию, является обязательным.

Угарный газ (CO) — это ядовитый газ без цвета и запаха. Вдыхание угарного газа вызывает тошноту, дезориентацию, потерю сознания или смерть.

Датчик угарного газа (CO) — это устройство, которое обнаруживает опасные концентрации угарного газа и оповещает находящихся в помещении людей об опасности с помощью светового индикатора и звукового сигнала.

Опасность поражения электрическим током

ПРЕДУПРЕЖДЕНИЕ

Следует проявлять чрезвычайную осторожность, находясь рядом с работающим генератором. Генератор создает опасное электрическое напряжение.

- Во время работы генератора не допускается прикасаться к оголенным проводам, клеммам и соединениям.
- НЕОБХОДИМО всегда стоять на сухой непроводящей поверхности, если требуется выполнить какие-либо операции с работающим генератором.
- КАТЕГОРИЧЕСКИ ЗАПРЕЩАЕТСЯ работать с генератором в украшениях из проводящих материалов.
- КАТЕГОРИЧЕСКИ ЗАПРЕЩАЕТСЯ пользоваться любыми электроприборами с мокрыми руками, а также стоя в воде или без обуви.
- Необходимо избегать непосредственного контакта с жертвой поражения электрическим током. Следует немедленно отключить источник электропитания. Если это невозможно, то следует освободить пострадавшего от проводника под напряжением с помощью какого-либо непроводящего предмета, например, сухой палки либо веревки. Если пострадавший находится в бессознательном состоянии, необходимо оказать ему первую помощь и немедленно обратиться за скорой медицинской помощью.

Опасность возгорания/взрыва

ПРЕДУПРЕЖДЕНИЕ

Природный газ (ПГ) и сжиженный нефтяной газ (СНГ) чрезвычайно взрывоопасны.

- КАТЕГОРИЧЕСКИ ЗАПРЕЩАЕТСЯ курить и использовать открытый огонь рядом с топливной системой.
- Следует немедленно вытирать все брызги масла.
- КАТЕГОРИЧЕСКИ ЗАПРЕЩАЕТСЯ оставлять любые горючие материалы рядом с генератором либо внутри генераторного отсека.
- НЕОБХОДИМО содержать место установки генератора в чистоте и регулярно убирать мусор.
- Перед вводом генератора в эксплуатацию необходимо выполнить продувку топливопроводов и проверить их на утечки в соответствии с применимыми нормативами.
- Необходимо регулярно проверять топливную систему на наличие утечек. КАТЕГОРИЧЕСКИ ЗАПРЕЩАЕТСЯ эксплуатировать генератор при наличии утечки топлива.
- Рядом с генератором должен находиться огнетушитель. Огнетушитель должен быть полностью заправлен, а люди, работающие с генератором, должны уметь им пользоваться. По всем вопросам относительно огнетушителей следует обращаться в местную противопожарную службу.

Опасность ожогов

ПРЕДУПРЕЖДЕНИЕ

ЗАПРЕЩАЕТСЯ прикасаться к горячим поверхностям.

- ВСЕГДА следует избегать контакта с горячими деталями выхлопной системы и выхлопными газами. Работающие двигатели внутреннего сгорания выделяют тепло. Соприкосновение с горячими деталями грозит серьезными ожогами.
- ВСЕГДА следует давать остыть горячим поверхностям перед выполнением любых операций.

Опасность затягивания вращающимися частями

ПРЕДУПРЕЖДЕНИЕ

Необходимо соблюдать особую осторожность, находясь рядом с вращающимися частями оборудования.

Вращающиеся элементы могут затянуть части тела, волосы, края одежды и украшения. Это грозит травматической ампутацией частей тела либо серьезными повреждениями.

- Необходимо соблюдать безопасную дистанцию от частей тела до вращающихся частей оборудования.
- Необходимо подвязать длинные волосы и снять украшения.
- Во время работы оборудования все защитные кожаные должны быть установлены на свои места и закреплены.
- ЗАПРЕЩАЕТСЯ работать с генератором в свободной одежде, а также в одежде с висящими завязками или другими деталями, которые могут быть затянуты вращающимися частями устройства.

Опасности, связанные с батареями

ПРЕДУПРЕЖДЕНИЕ



Необходимо внимательно изучить и строго соблюдать инструкции изготовителя батареи по ее эксплуатации и надлежащему обслуживанию.



Батареи содержат серную кислоту и выделяют взрывоопасную смесь газообразного водорода и кислорода. В целях недопущения взрыва запрещается использовать рядом с батареей открытый огонь, а также любые приборы и инструменты, которые могут вызывать искрение.



При работе с батареями необходимо носить защитную одежду и защитные очки. Необходимо строго следовать указаниям изготовителя батареи относительно техники безопасности, технического обслуживания и установки батареи.

Технические характеристики бытового резервного генератора мощностью 6,5 кВт

Бытовой резервный генератор	
Эксплуатационная мощность двигателя на сжиженном газе (СНГ)	6,5 кВт
Эксплуатационная мощность двигателя на природном газе (ПГ)	5,8 кВт
Номинальное напряжение (В)	230
Сила тока (А)	28,3 для СНГ (пропан), 25,2 для ПГ (природный газ)
Гармонические искажения	менее 5%
Главный автоматический выключатель	30 А
Количество фаз	однофазный
Частота	50 Гц
Масса	165,5 кг
Размеры (Д x Ш x В)	124,7 x 67,2 x 72,8 см
Двигатель	
Тип	ОНV
Количество цилиндров	1
Рабочий объем	459 куб. см
Блок цилиндров	алюминиевый с чугунными гильзами
Система зажигания	транзисторное магнето
Свечи зажигания	F7RTC (NGK BPR7ES)
Регулятор частоты вращения	электрический
Стартер	24 В пост. т.
Объем масляного бака	1,1 л
Тип масла	5W-40 полностью синтетическое*
Частота вращения (об/мин)	3000
Управление	
Положение переключателя режимов "auto"	автоматический запуск при сбое сетевого электроснабжения
Положение переключателя режимов "manual"	запуск вручную по мере необходимости
Положение переключателя режимов "off"	отключение установки/органов управления и активного зарядного устройства
Сообщения о готовности к работе/техническом обслуживании	стандартн.
Программируемая задержка запуска	стандартн.
Последовательность запуска двигателя	стандартн.
Блокировка стартера	стандартн.
Индикатор зарядного устройства/низкого заряда батареи	стандартн.
Неисправность зарядного устройства	стандартн.
Защита от повышенного напряжения с помощью автоматического регулятора напряжения (АРН)	стандартн.
Защита от низкого уровня масла	стандартн.
Защитный предохранитель	стандартн.
Защита от превышения времени запуска/повышенной и пониженной частоты вращения двигателя	стандартн.

*** Через 5 часов работы необходимо заменить масло в соответствии с графиком технического обслуживания. Для нормальных условий эксплуатации рекомендуется использовать полностью синтетическое масло типа 5W-40. Однако при эксплуатации в нормальных условиях можно использовать и другие типы масла, показанные на диаграмме «Рекомендуемый тип моторного масла». При эксплуатации генератора в условиях высоких температур окружающей среды следует выбирать тип масла в соответствии с диаграммой «Рекомендуемый тип моторного масла».*

Двигатель объемом 459 куб. см

Технические характеристики двигателя:

Тип двигателя.....	OHV
Количество цилиндров	1
Рабочий объем	459 куб. см
Блок цилиндров	алюминиевый с чугунными гильзами
Головка блока цилиндров ..	закаленные клапаны и седла
Система зажигания	транзисторное магнето
Регулятор частоты вращения	электрический
Стартер	24 В пост. т.
Частота вращения (об/мин)	3000
Объем масляного бака	1,1 л

Моменты затяжки для двигателя 459 куб.см

Болты крышки картера	24,4 Нм
Шатунные болты	18 Нм
Винты крышки клапанов	5,4 Нм
Болты головки цилиндров	39 Нм
Винты впускного коллектора	9,5 Нм
Карбюратор - впускной коллектор	9,5 Нм
Кожух вентилятора охлаждения	12,2 Нм
Гайка маховика	115 Нм
Болты катушки зажигания	9,5 Нм
Болты стартера двигателя	24,4 Нм
Свечи зажигания	20-30 Нм
Корпус воздушного фильтра - карбюратор	9 Нм
Гайки выхлопной трубы	18 Нм

Жиклеры главного смесителя (карбюратора)

Жиклер холостого хода/низкой частоты вращения	1,8-2,5 Нм
.....	1,8-2,5 Нм
Главный жиклер	1,2-2,5 Нм

Описание генератора переменного тока

Генератор состоит из следующих основных компонентов:

1. Щеткодержатель в сборе
2. Задний опорный подшипник
3. 2-полюсный ротор (полностью медный провод)
4. Статор в сборе (полностью медный провод)
5. Переходник двигателя

РОТОР

Генератор имеет двухполюсный ротор, то есть у ротора один южный магнитный полюс и один северный магнитный полюс. При вращении ротора его магнитное поле проходит через обмотки статора, и в них индуцируется ток. Это явление называется электромагнитной индукцией. Вал ротора имеет отрицательное (-) контактное кольцо и положительное (+) контактное кольцо, причем отрицательное (-) находится ближе к опорному подшипнику. Вал ротора крепится одним сквозным болтом.

СТАТОР

В статоре расположены силовые обмотки переменного тока и обмотки возбуждения. Статор фиксируется 4 болтами, которые проходят через опору подшипника и переходник двигателя, а затем крепятся к монтажному фланцу двигателя. В паре с роторным узлом статор вырабатывает электрическую мощность генераторной установки.

ЩЕТКОДЕРЖАТЕЛЬ И ЩЕТКИ

Щеткодержатель - это деталь, которая удерживает щетки в неподвижном положении, позволяя им сохранять контакт с вращающейся поверхностью коллекторных колец ротора. Щеткодержатель крепится к задней опоре подшипника с помощью болта М5 х 20 и установочного выступа. Отрицательная (-) и положительная (+) щетки удерживаются в щеткодержателе. Отрицательная (-) щетка опирается на контактное кольцо, расположенное ближе к опорному подшипнику. Щетки подпружинены для поддержания постоянного контакта.

КРАСНЫЙ провод подключается к положительной (+) щетке, а ЧЕРНЫЙ провод - к отрицательной (-) щетке. Выпрямленный и отрегулированный ток возбуждения, а также ток из цепи усиления возбуждения поступают на обмотки ротора через КРАСНЫЙ провод, положительную (+) щетку и контактное кольцо. Ток возбуждения и усиления возбуждения идет по обмоткам на заземление корпуса, проходя через отрицательное (-) контактное кольцо, щетку, а также ЧЕРНЫЙ провод.

Протекающий ток создает вокруг ротора магнитное поле с плотностью потока, пропорциональной величине протекающего тока.

РАСПАКОВКА

ПРЕДУПРЕЖДЕНИЕ

Масса генераторной установки превышает 227 кг. При ее перемещении и монтаже необходимо привлекать помощников и соблюдать осторожность.

Следует осмотреть генераторную установку на наличие поврежденных или незакрепленных деталей. ЗАПРЕЩАЕТСЯ эксплуатировать оборудование, если какие-либо его компоненты повреждены или ослаблены. Следует обратиться в дилерский центр за консультацией.

1. Отрезать стяжные ленты.
2. Снять верхнюю крышку.
3. Удалить центральное картонное опорное ребро.
4. Поднять картонную оболочку и отложить ее в сторону вместе с остальным мусором
5. Снять и удалить пластиковое покрытие.
6. Убрать 4 фиксирующих зажима. Сохранить их, если потребуется использовать анкерные болты для крепления к бетонной площадке (не входят в комплект поставки).
7. Вставить 2 подъемные тяги (не входят в комплект поставки) в подъемные пазы на каждом конце основания.
8. Убрать все транспортировочные упаковочные материалы и по возможности отправить их во вторичную переработку.

МОНТАЖ

Рекомендации по размещению и установке бытовых резервных генераторов для снижения риска возникновения пожара

СТАНДАРТ НАЦИОНАЛЬНОЙ АССОЦИАЦИИ ПРОТИВОПОЖАРНОЙ ЗАЩИТЫ (NFPA): NFPA 37 ТРЕБОВАНИЯ И ПРОВЕРКИ

Требования:

NFPA 37 2010, раздел 4.1.4 "Двигатели, расположенные на открытом воздухе".

Двигатели и их погодозащитные кожухи, если они предусмотрены, устанавливаемые на открытом воздухе, должны располагаться на расстоянии не менее 1,5 м от проемов в стенах и не менее 1,5 м от конструкций со стенами из горючих материалов. Минимальное разделение не требуется при наличии одного из следующих условий:

1. Прилегающая стена конструкции имеет предел огнестойкости не менее 1 часа.
2. Погодозащитный кожух выполнен из негорючих материалов, и было продемонстрировано, что пожар внутри кожуха не приведет к воспламенению горючих материалов за его пределами.

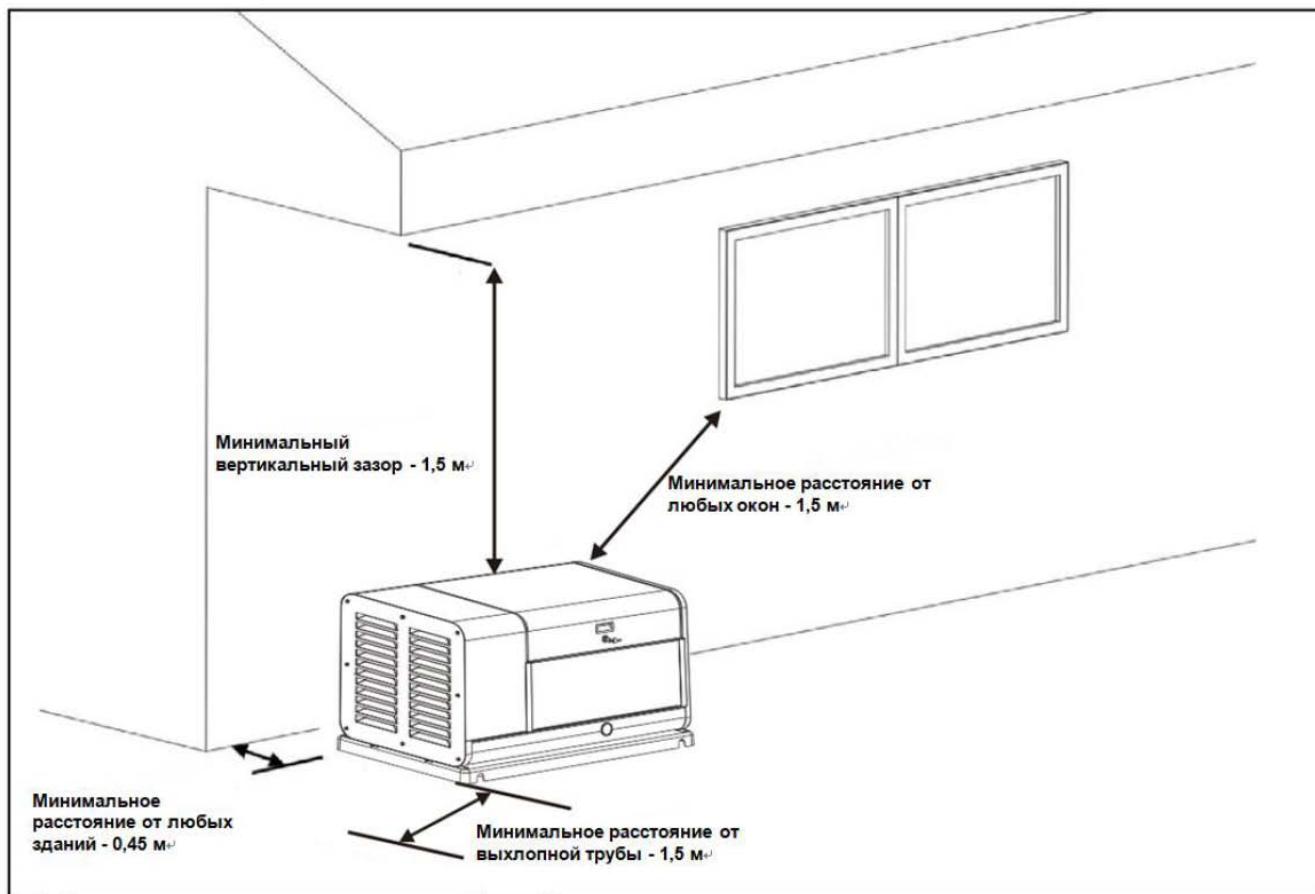
Приложение А: Пояснительный материал

А.4.1.2 (2) Средствами демонстрации соответствия являются полномасштабные испытания на огнестойкость или расчетные процедуры, приведенные, например, в стандарте NFPA 555 "Руководство по методам оценки вероятности возгорания помещения".

В соответствии с условием 2 погодозащитная оболочка была изготовлена из негорючих материалов, и были проведены полномасштабные огневые испытания, показавшие, что пожар внутри оболочки не приведет к воспламенению горючих материалов за ее пределами.

На основании проведенных испытаний и требований стандарта NFPA 37, разд. 4.1.4, рекомендации по установке бытового резервного генератора были изменены на значение 45 см от задней стенки генератора до стены из горючих материалов. Все остальные расположения и расстояния остаются такими же, как указано в руководствах по эксплуатации и установке.

Эти указания основаны на испытаниях огнестойкости корпуса генератора. Местные нормы и правила могут предписывать более жесткие ограничения.



Выбор площадки, подготовка и размещение

Эти пункты важны для обеспечения общей эффективности генераторной установки. Многие пункты, рассматриваемые в данном разделе, не зависят от усмотрения пользователя, а представляют собой требования федеральных, государственных стандартов и местных норм и правил. Как и все генераторные установки, данный генератор должен быть установлен в соответствии с действующими стандартами NFPA-37, NFPA 54, NFPA 58 и NFPA-70. Следует обратиться к районному инспектору энергонадзора или в соответствующие компетентные органы за полной информацией по действующим нормам и правилам. Необходимо устанавливать генератор в соответствии с требованиями национальных правил по установке электрооборудования (NEC в США). Для установки оборудования в Канаде см. Канадская система стандартов по электротехнике (СЕС). Обратитесь к поставщику природного газа, чтобы убедиться, что повышенный расход газа может быть измерен установленным счетчиком газа. То же самое следует сделать и для генераторов, работающих на сжиженном газе. Генератор в данном исполнении предназначен только для установки вне помещения.

ВЫБОР ПЛОЩАДКИ

Установка бытового резервного генератора должна строго соответствовать стандартам NFPA 37, NFPA 54, NFPA 58 и NFPA 70.

Следует всегда устанавливать генератор в пределах 6 м от счетчика газа, и чем ближе, тем лучше. Это позволит сократить значительные расходы на прокладку топливопровода. В некоторых случаях длинные участки топливопровода при неправильном подборе диаметра могут привести к недостаточной подаче топлива. Это может привести к затрудненному пуску, снижению выходной мощности и ухудшению общей эффективности устройства. Бытовой резервный генератор поставляется с заводскими настройками для работы на природном газе (ПГ). При необходимости генератор может быть переоборудован для работы на сжиженном газе (СНГ). В таком случае жиклеры в узле главного смесителя (карбюраторной системе) НЕОБХОДИМО заменить. Комплект жиклеров для СНГ поставляется вместе с устройством и содержит инструкцию по установке.

Генератор следует устанавливать в таком месте, где вода от дренажных насосов, водосточных труб, крыш, ландшафтного полива, природного затопления и разбрызгивателей не будет заливать устройство или забрызгивать корпус, попадая в любые входные или выходные отверстия.

Размещать устройство нужно в местах, где преобладающие ветры отводят выхлопные газы в сторону от любых зданий и сооружений, где могут находиться люди.

Необходимо также предусмотреть, чтобы листья, трава, снег и т.д. не блокировали отверстия для входа и выхода воздуха. Если преобладающие ветры вызывают задувания или сносы, можно рассмотреть возможность строительства ветрозащитного экрана, посадки деревьев или кустарников в соответствии с действующими правилами и нормами.

Необходимо следить за свесами крыш. Нельзя допускать, чтобы снег, лед или дождь скапливались на крыше и затем лавинообразно падали на устройство.

⚠ ОПАСНОСТЬ

Горячие выхлопные газы двигателя генераторной установки ядовиты и представляют опасность.

Выхлопные газы должны отводиться в зону свободного воздушного пространства без каких-либо препятствий, как указано в действующих нормах и правилах.

Выхлоп генераторной установки должен быть направлен в сторону от зданий и сооружений либо параллельно им. ЗАПРЕЩАЕТСЯ направлять выхлопные газы устройства в сторону окон, дверей, вентиляционных отверстий, проемов под свесами крыш, подвальных помещений, открытых гаражных ворот и других проемов зданий и сооружений, где потенциально могут находиться люди и где выхлопные газы могут скапливаться либо куда они могут попадать или втягиваться.

Генератор следует устанавливать на возвышенности, где уровень воды не будет подниматься и представлять для него опасность. Не допускается эксплуатация данного устройства в стоячей воде.

ЗАПРЕЩАЕТСЯ размещать водонепроницаемый корпус генераторной установки под настилом или другой конструкцией, которая может ограничивать или сдерживать поток воздуха. Использовать бытовой резервный генератор разрешается только вне помещения, при наличии достаточного движения воздуха. Запрещается устанавливать генератор в гаражах и под навесами для автомобилей, в подвалах, на внешней стороне дома ближе 1,5 м от вентиляционных отверстий, проемов под свесами крыш, открываемых окон и других подобных точек проникновения газов в здание. Такие же меры предосторожности следует соблюдать при установке бытового резервного генератора на границе землевладений, вблизи соседних домов и любых зданий или сооружений, в которых содержатся животные.

⚠ ОПАСНОСТЬ

Работающий двигатель выделяет угарный газ - ядовитый газ без запаха и цвета.

Вдыхание угарного газа вызывает усталость, головную боль, головокружение, рвоту, а при длительном воздействии - даже смерть. Датчики угарного газа в помещениях ДОЛЖНЫ устанавливаться и обслуживаться в соответствии с инструкциями/рекомендациями производителя. Противопожарные датчики дыма не могут обнаруживать угарный газ.

На задней стенке генераторной установки расположены места ввода топливопровода и электропроводки. При размещении/монтаже эта сторона обычно обращена к ближайшему из этих источников.

Рекомендуется подготовить чертеж с указанием местоположения генераторной установки, типовых подходов к газопроводу, соединениям и цепям подключения полной нагрузки.

Аналогичные вопросы следует учесть при выборе места расположения выключателя автоматического ввода резерва (ВАВР) по отношению к генератору. Чем ближе расположение к счетчику расхода топлива и к главному щиту электросети, тем лучше. Ключевым моментом здесь является то, что предпочтительней выбирать местоположение ближе к счетчику расхода топлива, так как электрические провода легче прокладывать и дешевле обслуживать.

ПОДГОТОВКА К МОНТАЖУ

В некоторых местах из-за сильного ветра для установки может потребоваться бетонная подушка. Необходимо проверить местные нормы и правила, чтобы узнать, какой тип монтажного основания требуется. Если требуется бетонная подушка, необходимо соблюдать все федеральные, государственные стандарты и местные нормы и правила. Если это не предусмотрено федеральными, государственными стандартами или местными нормами, тогда бетонная подушка не требуется.

Если бетонная подушка не нужна, то для устройства опорной монтажной площадки рекомендуется использовать смесь гравия и песка или щебня. Монтажная площадка должна быть надлежащим образом выровнена. Гравийная смесь или щебень должны обеспечивать сток воды, дренаж и уменьшение скопления воды вокруг генераторной установки.

Следует выкопать участок глубиной 12,7 см, который на 15,2 см длиннее и шире, чем установочная поверхность устройства.

При желании можно скрыть выкопанный участок ограждением из растений или агротканью для ландшафтного дизайна.

Далее заполнить участок гравийно-песчаной смесью или щебнем. Окончательный уровень засыпанного участка должен быть на 5-7 см выше исходного уровня земли, чтобы обеспечить сток воды и дренаж.



Затем следует уплотнить засыпку, чтобы обеспечить прочное основание для генераторной установки. Необходимо помнить, что окончательный уровень засыпанного участка должен быть на 5-7 см выше исходного уровня земли, чтобы обеспечить сток воды и дренаж.

Необходимые инструменты

1. Ручной инструмент общего назначения (согласно стандартам систем SAE и Metric), гаечные ключи, торцевые головки и отвертки.

2. Стандартный ручной инструмент электромонтажника, дрель и набор сверл.
3. Манометр (для проверки давления топлива).
4. Мультиметр, способный измерять напряжение переменного/постоянного тока и частоту
5. Защитная одежда

Следует провести осмотр устройства. Необходимо внимательно осмотреть генератор на предмет повреждений, которые могли возникнуть при транспортировке и доставке. Если в момент доставки были замечены повреждения, следует попросить лицо (лиц), осуществляющее доставку, отметить все повреждения в транспортной накладной и поставить свою подпись под отметкой отправителя об утрате или повреждении груза. Если после доставки обнаружена недостача или повреждение, необходимо отделить поврежденные материалы и связаться с перевозчиком по поводу выставления претензий.

Извлечь устройство из наружной транспортировочной коробки. Система автоматического ввода резерва (ABP) входит в комплект поставки, снять упаковку и доставить ее. Необходимо снять 4 транспортировочных кронштейна, по 2 на каждой стороне, которые крепят генератор к деревянному транспортировочному поддону. Данный поддон предназначен только для доставки/транспортировки и не может быть использован в качестве монтажной площадки в любом виде. Следует соблюдать осторожность при снятии устройства с деревянного поддона, так как его стаскивание с деревянного поддона может привести к повреждению основания генератора. Для снятия устройства с деревянного поддона его необходимо поднять.

Надлежащие характеристики необходимого прибора учета можно узнать у поставщика природного газа. Большинство счетчиков подлежат замене на счетчики большего номинала, что связано с увеличением потребления из-за подключения генераторной установки и электроприборов во время ее работы (при отключении электросети). Это относится и к генераторам, работающим на сжиженном газе (СНГ).

РАЗМЕЩЕНИЕ ОБОРУДОВАНИЯ

По завершении выбора площадки необходимо проконтролировать, чтобы все федеральные, государственные стандарты и местные нормы и правила были учтены и применены, включая стандарты NFPA и все другие соответствующие нормативы.

Таким образом, подготовка завершена, и все готово для размещения и монтажа генератора.

На задней правой стороне генератора расположены точки ввода топливопровода и электропроводки. При размещении эта сторона, как правило, обращена к источнику подачи топлива и подключения электропроводки.



⚠ ПРЕДУПРЕЖДЕНИЕ

Масса бытового резервного генератора в зависимости от модели составляет примерно 136-227 кг. На всех этапах перемещения и монтажа устройства необходимо использовать надлежащие инструменты и оборудование, а работы должны выполняться квалифицированным персоналом. Не следует поднимать и перемещать генераторную установку самостоятельно, без помощников. Запрещается поднимать устройство за верхние части конструкции или любой другой элемент корпуса, так как это может привести к его повреждению при перемещении таким образом, а также к нанесению травм.

Для подъема генераторной установки потребуется два (2) отрезка стальной трубы длиной 1,5 м и диаметром 3/4 дюйма (предоставляется установщиком). Стальные трубы вставляются с каждой стороны через подъемные отверстия, расположенные рядом с основанием устройства в композитной плите.

Генераторную установку также можно поднимать с помощью соответствующих строп, подъемников, крюков и талей, закрепленных на обеих стальных подъемных трубах, при условии использования распорных планок, чтобы ремни, цепи или тросы НЕ соприкасались с устройством.

После размещения генератора следует убедиться, что он выровнен надлежащим образом. Если это не так, необходимо выполнить корректировку до начала процедуры монтажа.

Подготовка к монтажу

⚠ ПРЕДУПРЕЖДЕНИЕ

Неправильный монтаж может привести к травмам и повреждению оборудования. Это также может привести к приостановке или аннулированию гарантии. Необходимо соблюдать все инструкции, включая указания по зазорам в местах установки и диаметру трубопроводов.

После того, как выбор и подготовка площадки, а также размещение оборудования завершены, можно приступать к подготовительным работам перед монтажом. Без их проведения есть риск столкнуться с проблемами в будущем.

Существует ряд ключевых вопросов, которые ДОЛЖНЫ быть решены до начала фактического монтажа оборудования. Монтаж бытового резервного генератора должен строго соответствовать всем действующим нормам, стандартам и правилам (NFPA 37, NFPA 54, NFPA 58 и NFPA 70).

Следует проверить и убедиться в том, что органы управления генератора находятся в положении "OFF" (ОТКЛ.). Также необходимо перевести и автоматический выключатель в положение отключения.

⚠ ОСТОРОЖНО

Бытовой резервный генератор поставляется без масла в двигателе. Перед запуском генератора необходимо добавить масло до отметки заполнения FULL, как указано в разделе технических характеристик.

Запрещается эксплуатировать генераторную установку с уровнем моторного масла ниже отметки "ADD" на масломерном щупе, так как это может привести к повреждению двигателя. Проверить уровень масла и долить масло соответствующей вязкости и в достаточном количестве, руководствуясь соответствующей отметкой масломерного щупа. Для нормальных условий эксплуатации рекомендуется использовать полностью синтетическое масло типа 5W-40. См. руководство по эксплуатации.

В данном разделе "Подготовка к монтажу", будет рассмотрено следующее;

1. Требования к топливу и рекомендации
2. Расход топлива
3. Определение диаметра трубопровода для ПГ, гибкий топливопровод
4. Определение диаметра трубопровода для СНГ, гибкий топливопровод
5. Переоборудование на сжиженный газ (СНГ)
6. Запорный клапан полного отключения
7. Уловитель конденсата
8. Проверка давления с помощью манометра
9. Требования к батареям, установка и обслуживание
10. Электропроводка генераторной установки

1. ТРЕБОВАНИЯ К ТОПЛИВУ И РЕКОМЕНДАЦИИ

Приведенная ниже информация о ПГ и СНГ предназначена для помощи специалистам по установке топливных систем. Данная информация не должна рассматриваться как исчерпывающая или противоречащая местным нормам и правилам по газовому топливу. Необходимо проконсультироваться с поставщиком топлива или пожарным инспектором по поводу соблюдения местных норм и правил. Местные нормы и правила предписывают прокладывать трубопроводы газообразного топлива вокруг садов, кустарников и других объектов ландшафта соответствующим образом во избежание их повреждения.

Особое внимание следует уделить установке бытового резервного генератора в местности, где неустойчивый грунт или возможны наводнения, торнадо, ураганы, землетрясения. Это накладывает дополнительные требования к гибкости и прочности трубопроводов и их соединений.

Природный газ (ПГ) легче воздуха и скапливается на высоких участках. Сжиженный газ (СНГ) тяжелее воздуха и будет оседать в низких местах.

⚠ ОПАСНОСТЬ

Газообразные топлива, такие как ПГ и СНГ, чрезвычайно взрывоопасны. Даже от малейшей искры газообразное топливо может воспламениться, что приведет к ожогам, пожару или взрыву, который повлечет за собой материальный ущерб, серьезные травмы или даже смерть. Не допускается наличие утечек газа.

Рекомендуемое топливо должно иметь содержание BTU (б.т.е.) не менее 1 000 на кубический фут для ПГ или не менее 2 500 на кубический фут для СНГ. Необходимо узнать у поставщика топлива значение BTU (б.т.е.) для топлива.

Прежде чем планировать прокладку газопроводов, необходимо связаться с поставщиком газового топлива, предоставить ему информацию о количестве м³/час и BTU/час, которые будет потреблять генератор, и спросить, смогут ли существующий счетчик газа и первичный регулятор выдержать добавочный расход для генератора. У компаний-поставщиков природного газа, как правило, имеются различные приборы учета для повышенных требований по расходу. См. "Диаграмму расхода топлива", содержащуюся в данном руководстве, или в руководстве по установке для конкретной модели генератора.

Необходимо убедиться в том, что имеющийся газовый счетчик способен обеспечить достаточный расход топлива для работы бытовых приборов и других нагрузок, включая сам генератор. Следует проверить первичный регулятор ПГ, подключенный к выходу счетчика ПГ. Надлежащая настройка первичного регулятора находится в пределах 5-7 дюймов водяного столба. Имеющийся первичный регулятор может оказаться недостаточным после установки генератора.

Двигатель генератора может работать как на природном газе (ПГ), так и на сжиженном нефтяном газе (СНГ). На заводе бытовой резервный генератор настроен для работы на ПГ. Если требуется, чтобы двигатель работал на СНГ, то жиклеры в главном смесителе (карбюраторе) НЕОБХОДИМО заменить. Жиклеры для СНГ поставляются вместе с генератором. См. раздел "Переоборудование на сжиженный газ (СНГ)" в данном руководстве или в "Руководстве по установке" для конкретной модели генератора.

Требования к топливной системе для

Требования к топливной системе	СНГ	ПГ
Диаметр входного отверстия подачи топлива	3/4 дюйма NPT	
Давление подачи	8,8-13,9 дюймов	4-10,8 дюймоввод.

топлива	вод. ст. (2,2-3,45 кПа вод. ст.)	ст. (1-2,7 кПа вод. ст.)
Максимальный расход для	10,1 л/ч	5,3 м ³ /ч

Номинальная плотность энерговыделения	
СНГ	2500 BTU/фут ³
ПГ	1000 BTU/фут ³

Необходимо устанавливать топливную систему в соответствии с требованиями NEC (Национальные электротехнические нормы и правила) и местными нормами и правилами.

2. РАСХОД ТОПЛИВА

С увеличением высоты над уровнем моря плотность воздуха становится меньше, что приводит к снижению располагаемой мощности двигателя. Мощность двигателя снижается на 3,5% каждые 300 м над уровнем моря и на 1% каждые 5,5°C при температуре выше 25°C. Необходимо учитывать эти факторы при определении общей нагрузки на генератор.

Источники подачи газа и трубопровод ДОЛЖНЫ быть рассчитаны на 100% нагрузки. Следует понимать, что при увеличении длины трубы конкретного диаметра ее способность пропускать определенный объем газа уменьшается прямо пропорционально. Неправильно подобранный диаметр топливопровода является первой причиной ухудшения эксплуатационных характеристик устройства (затрудненный запуск, выход).

Требуемое давление топлива для ПГ составляет 5 - 7 дюймов водяного столба. Требуемое давление топлива для паров сжиженного газа составляет 10 -12 дюймов водяного столба. Ниже приведены расчетные значения расхода топлива. См. "Таблицу расхода топлива".

Потребление топлива для 6,5 кВт

Тип топлива	Процент нагрузки	л/ч - м ³ /ч
СНГ	50%	1,584 л/ч
	75%	2,1 л/ч
	100%	2,33 л/ч
ПГ	50%	1,885 м ³ /ч
	75%	2,289 м ³ /ч
	100%	3,05 м ³ /ч

3. ТРУБОПРОВОДЫ ДЛЯ ПРИРОДНОГО ГАЗА (ПГ)

Бытовой резервный генератор поставляется с завода с соответствующими настройками для работы на ПГ, поэтому если в качестве топлива используется ПГ, то никаких изменений или переделок не требуется. Следующая информация о ПГ приводится для помощи специалистам по установке топливных систем. Данная информация не должна рассматриваться как исчерпывающая или противоречащая местным нормам и правилам по газовому топливу. Необходимо проконсультироваться с поставщиком топлива или пожарным инспектором по поводу соблюдения местных норм и правил. Все трубопроводы должны соответствовать стандарту NFPA 54 и соответствующим нормативам. Подключение к газопроводу должен выполнять сертифицированный специалист, знакомый с местными нормами и правилами.

Следует использовать только одобренные AGA (Американская газовая ассоциация) газовые трубы и качественный трубный герметик или соединительный компаунд. Трубопроводы должны соответствовать федеральным и местным нормам, быть жестко соединенными и защищенными от вибрации. Трубопроводы должны быть из черного чугуна или стали, чтобы избежать реакции с серой, содержащейся в топливе.

⚠ ОПАСНОСТЬ

Природный газ чрезвычайно взрывоопасен. Даже от малейшей искры газ может воспламениться, что может привести к ожогам, пожару или взрыву, который повлечет за собой материальный ущерб, серьезные травмы или даже смерть. Не допускается наличие утечек газа. Необходимо всегда соблюдать правила техники безопасности.

Диаметр газовой трубы имеет решающее значение для правильной работы генератора. Диаметр входного отверстия подачи топлива генератора не влияет на размер газовой трубы, идущей к устройству. Источник газа и трубопровод ДОЛЖНЫ быть рассчитаны на 100% номинальную нагрузку (ВТУ). Необходимо понимать, что при увеличении длины трубы конкретного диаметра ее способность пропускать определенный объем газа уменьшается прямо пропорционально.

Размеры труб измеряются по внутреннему диаметру (ID), включая любые фитинги, клапаны, колена, тройники и углы. Следует добавлять к общему расстоянию 2,5 фута (0,76 м) на каждый изгиб, тройник или угол в трубопроводе, а на каждое 90-градусное колено добавлять к измерениям 8 футов (2,4 м). Для предотвращения утечек рекомендуется наносить на все резьбовые соединения трубный герметик или соединительный компаунд, одобренные для использования с природным и сжиженным газом.

Для надлежащей работы обязательно наличие выделенного трубопровода подачи природного газа и первичного газового регулятора. На топливном трубопроводе, ведущем к генераторной установке, должен быть предусмотрен как минимум один (1) внешний ручной запорный клапан полного отключения подачи газа. К линии подачи газа должен быть обеспечен легкий доступ.

ГИБКИЙ ТОПЛИВОПРОВОД

Гибкий топливopовод (включен в комплект) устанавливается между стационарным трубопроводом и впускным штуцером подачи топлива генераторной установки. Гибкий топливopовод предназначен для того, чтобы вибрации генераторной установки не приводили к утечке газа в одном из соединений. Гибкий топливopовод не должен прокладываться под землей, соприкасаться с какими-либо деталями корпуса или грунтом. Весь гибкий топливopовод должен быть хорошо виден для периодического осмотра, он не должен иметь скрытых участков, соприкасаться с чем-либо или проходить через стены, пол, перегородки или ограждения. Запрещается изгибать гибкий топливopовод для использования его вместо коленчатого патрубка. Изгиб гибкого топливopовода снижает его способность поглощать вибрации и может ограничить фактический поток топлива. Поскольку двигатель установки подвержен вибрации, требуется гибкое соединение с трубопроводом подачи газа. Поэтому генераторную установку следует подключать к трубопроводу подачи газа с помощью гибкого топливopовода в соответствии с местными нормами и правилами. Гибкий топливopовод также защищает от просадки опор генераторной установки и газопровода.



⚠ ОСТОРОЖНО

Проверить наличие утечек, опрыскав все места соединений мыльным раствором, приготовленным из жидкости для мытья посуды и воды. Появление пузырьков свидетельствует о наличии в соединении утечки, которую необходимо устранить. Таким способом следует проверить каждый участок соединения, при нанесении мыльного раствора не должно появляться видимых пузырьков. Установленные трубопроводы необходимо надлежащим образом продуть и проверить на герметичность в соответствии с действующими нормами и стандартами. Для отвода конденсата в трубопроводе подачи топлива следует установить уловитель конденсата.



См. "Таблицу размеров топливных трубопроводов", содержащуюся в данном руководстве, или в руководстве по установке для конкретной модели генератора.

4. ТРУБОПРОВОДЫ ДЛЯ СЖИЖЕННОГО ГАЗА (СНГ)

Генераторные установки поставляются с завода с настройками для работы на природном газе (ПГ). Если требуется заправлять генераторную установку СНГ, то необходимо заменить жиклеры главного смесительного узла (карбюраторной системы) на подходящие для работы на сжиженном газе. Генераторная установка не будет работать на СНГ, если карбюраторная система не переоборудована с ПГ на СНГ. См. раздел "Переоборудование на сжиженный газ (СНГ)" в данном руководстве или в руководстве по установке для конкретной модели генератора. Если ваша установка предполагает работу двигателя на СНГ, НЕОБХОДИМО заменить комплект жиклеров в главном смесительном узле карбюраторной системы. Комплект жиклеров для СНГ входит в комплект поставки генераторной установки.

Приведенная ниже информация о СНГ предназначена для помощи специалистам по установке топливных систем. Данная информация не должна рассматриваться как исчерпывающая или противоречащая местным нормам и правилам по газовому топливу. Для получения окончательных ответов по вопросам соблюдения местных норм и правил необходимо проконсультироваться с поставщиком топлива или пожарным инспектором. Все трубопроводы должны соответствовать стандарту NFPA 54 и соответствующим нормативам. Подключение к газопроводу должен выполнять сертифицированный специалист, знакомый с местными нормами и правилами.

▲ ОПАСНОСТЬ

Сжиженный газ чрезвычайно взрывоопасен. Даже от малейшей искры газ может воспламениться, что может привести к ожогам, пожару или взрыву, который повлечет за собой материальный ущерб, серьезные травмы или даже смерть. Не допускается наличие утечек газа. Необходимо всегда соблюдать правила техники безопасности.

Диаметр газовой трубы имеет решающее значение для правильной работы генератора. Диаметр входного отверстия подачи топлива генератора не влияет на размер газовой трубы, идущей к устройству. Источник газа и трубопровод ДОЛЖНЫ быть рассчитаны на 100% номинальную нагрузку (BTU).

Размеры труб измеряются по внутреннему диаметру (ID), включая любые фитинги, клапаны, колена, тройники и углы. Следует добавлять к общему расстоянию 0,76 м на каждый изгиб, тройник или угол трубы. Для каждого 90-градусного колена - 2,4 м. Для предотвращения утечек рекомендуется наносить на все резьбовые соединения трубный герметик или соединительный компаунд, одобренные для использования с ПГ/СНГ.

Для СНГ должна быть предусмотрена испарительная система отвода. Генератор не будет работать на жидкостной системе. Подключение к газопроводу должен выполнять сертифицированный специалист, знакомый с местными нормами и правилами.

Новые резервуары для СНГ и уже существующие резервуары, находящиеся на месте установки, снабжены первичным топливным регулятором и предназначены для отопления и приготовления пищи. Этот регулятор может быть не рассчитан на дополнительное потребление генератора. Необходимо обратиться к местному поставщику сжиженного газа для определения правильного типоразмера топливного регулятора. Следует убедиться, что объем бака достаточен, чтобы обеспечить требуемое количество топлива для генераторной установки и всех подключенных приборов.

Топливный бак для СНГ должен иметь специальный первичный топливный регулятор, установленный в точке выхода топлива из бака и настроенный на давление 6 унций, 10-12 дюймов водяного столба. Прямой выделенный топливопровод подключается непосредственно к вторичному регулятору генераторной установки, также настроенному на давление 6 унций, 10-12 дюймов водяного столба. При определении типоразмера вторичного регулятора для систем сжиженного газа необходимо учитывать максимальные индивидуальные нагрузки. Если он будет недостаточен, это может повлиять на пусковые характеристики генераторной установки. Не рекомендуется уменьшать диаметр топливного трубопровода, выходящего из вторичного регулятора, кроме как для установки гибкого трубопровода, необходимого для генератора и поставляемого вместе с устройством. Иначе это может привести к проблемам с запуском или производительностью генератора.

Необходимо убедиться, что на трубопроводе подачи топлива имеется внешний ручной запорный клапан полного отключения как на баллоне СНГ, так и в месте подключения к генератору.

Для отвода конденсата в трубопроводе подачи топлива следует установить уловитель конденсата.

ТАБЛИЦА РАЗМЕРОВ ТОПЛИВНЫХ ТРУБОПРОВОДОВ

🗨 ВАЖНО

Уменьшение диаметра трубопровода влияет на подачу топлива и производительность.

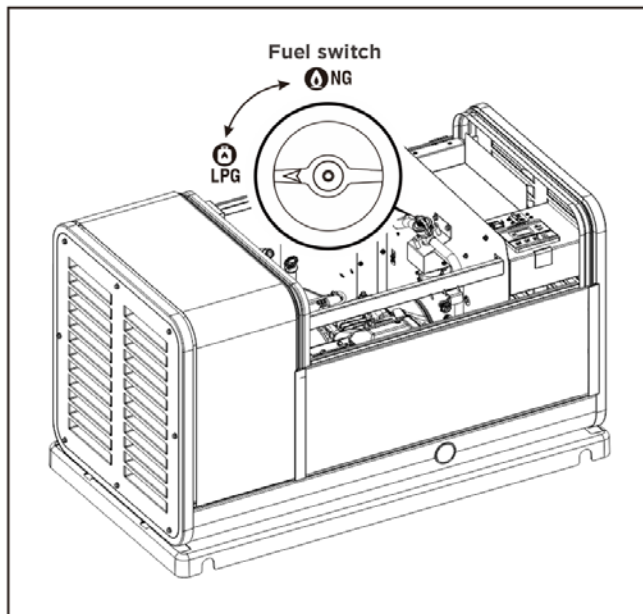
Следует измерить длину трубопровода от штуцера впуска топлива генераторной установки до первичного регулятора давления газа.

Длина трубопровода*	ПГ	СНГ
8 м	3/4 дюйма NPT	3/4 дюйма NPT
15 м	1 дюйм NPT	3/4 дюйма NPT
30 м	1 дюйм NPT	1 дюйм NPT
46 м	1-1/4 дюйма NPT	1 дюйм NPT
61 м	1-1/4 дюйма NPT	1 дюйм NPT

* Следует добавлять к общему расстоянию 2,5 фута (0,76 м) на каждый изгиб, тройник или угол в трубопроводе, а на каждое 90-градусное колено добавлять к измерениям 8 футов (2,4 м).

5. ВЫБОРТОПЛИВА

- 5.1 По умолчанию генератор с завода настроен на использование природного газа (NG).
- 5.2 Если вам необходимо использовать сжиженный газ, поверните переключатель вида топлива в положение «LPG».



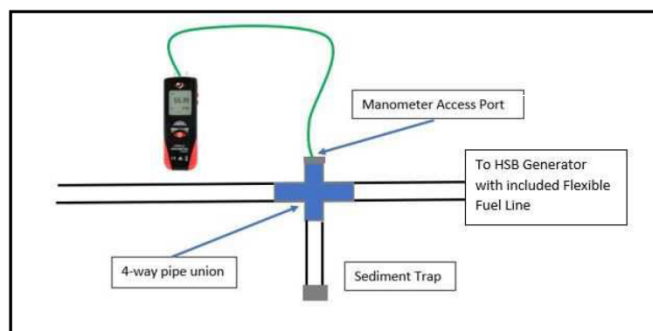
6. ПОЛНОЕ ОТКЛЮЧЕНИЕ ПОДАЧИ ТОПЛИВА

На линии подачи топлива к генераторной установке должно быть не менее одного доступного и допущенного к эксплуатации ручного запорного клапана полного отключения. Ручной клапан полного отключения подачи топлива должен быть установлен внутри здания, в тех местах, где есть внутренние счетчики газа. Запорный клапан полного отключения должен быть установлен в соответствии со всеми действующими нормативами и стандартами.



7. УЛОВИТЕЛЬ КОНДЕНСАТА

При использовании природного или сжиженного газа в трубопровод подачи топлива следует установить уловитель для отвода конденсата. Перед снятием уловителя для слива воды обязательно необходимо убедиться, что генераторная установка находится в положении OFF (ОТКЛ.), а запорный клапан подачи топлива полностью перекрыт. Для снижения вероятности утечки рекомендуется наносить на все резьбовые соединения трубный герметик или соединительный компаунд, одобренные для использования с природным и сжиженным газом. Уловитель следует установить ниже по потоку от запорного клапана генераторной установки, как можно ближе к входу в соответствии с местными нормами и правилами.



8. ПРОВЕРКА ДАВЛЕНИЯ С ПОМОЩЬЮ МАНОМЕТРА

Эта проверка должна выполняться только после того, как генератор и модуль ввода резерва АВР установлены, осмотрены и готовы к проверке.

Манометр - это общий термин для обозначения любого устройства, измеряющего давление. Газовый манометр измеряет давление газа. Важно убедиться в том, что при запуске и на полной нагрузке в генераторную установку подается нужное количество топлива, и соответствующий манометр позволяет проверять его давление в течение всего времени работы генератора. Установочное отверстие под манометр должно быть размещено в трубопроводе подачи топлива.



⚠ ОСТОРОЖНО

Снять заглушку, установить манометр. Открыть клапан подачи газа и убедиться, что давление находится в пределах значений, указанных для ПГ или СНГ. Это всегда является хорошей отправной точкой для проверок, связанных с выявлением причин низкой производительности генератора.

После включения всех приборов запустить генераторную установку. Если манометр находится в пределах 5-7 дюймов водяного столба для ПГ, 10-12 дюймов водяного столба для СНГ при полной нагрузке на исправно работающей установке, значит, установка выполнена правильно.

Если при запуске или работе двигателя генераторной установки показания манометра опускаются ниже указанного значения в дюймах водяного столба для любого из номинальных параметров газа, это может быть признаком того, что измеритель газа или первичный регулятор имеют неправильный типоразмер (меньше необходимого).

Если показания манометра остаются в пределах номинальных значений удельного расхода газа в дюймах водяного столба, но двигатель генераторной установки не запускается или работает нестабильно, это может свидетельствовать о недостаточной подаче топлива из-за большой длины топливпровода или неправильно подобранного внутреннего диаметра. Необходимо перепроверить первоначальные расчеты, чтобы определить причину возникновения проблемы.

9. ТРЕБОВАНИЯ К БАТАРЕЯМ, УСТАНОВКА И ОБСЛУЖИВАНИЕ

Выбор батареи - тема, которая является предметом обсуждения по целому ряду причин. Помимо размеров батареи, при выборе также необходимо учитывать ток холодного пуска (ССА) и цикл запуска или глубокий цикл. Приведенная ниже информация поможет лучше понять устройство батареи, ее обозначения и назначение. Крайне важно соблюдать все предостережения и предупреждения производителя батареи, касающиеся порядка установки, обслуживания, ремонта и замены.

Международный совет по аккумуляторным батареям (BCI) - ассоциация компаний производителей батарей, члены которой определяют политику и стандарты отрасли.

Размер батареи - это физические размеры батареи. BCI присваивает буквенные и цифровые обозначения североамериканским типоразмерам батарей.

Ток холодного пуска (ССА) - это показатель, определяющий способность аккумуляторных батарей запустить двигатель при низких температурах. BCI определяет его как "количество ампер, которое может выдать свинцово-кислотная батарея при температуре 0 градусов Фаренгейта за 30 секунд".

Батарея цикла запуска (стартерная батарея) предназначена для передачи больших импульсов энергии в течение короткого времени, необходимого для пуска двигателя. Стартерные батареи получают большую глубину разряда при каждом использовании.

⚠ ПРЕДУПРЕЖДЕНИЕ

Пусковая система представляет собой 24-вольтовую систему постоянного тока. Для достижения нужного напряжения две 12-вольтовые батареи ДОЛЖНЫ быть соединены последовательно.

Неправильное подключение батарей может привести к повреждению; типовой вариант установки оборудования см. в руководстве по эксплуатации или в руководстве по установке. Для предотвращения коррозии на клеммы батареи следует нанести диэлектрическую смазку. Кабели входят в комплект поставки генераторной установки.

1. Поместить батареи в передний правый угол корпуса генераторной установки. Установить батареи в специально предназначенные для них места на дне корпуса.
2. Подключить черный соединительный кабель (входит в комплект поставки) от отрицательной (-) клеммы батареи 1 к положительной (+) клемме батареи 2.
3. Подключить красный кабель (входит в комплект поставки) к положительной (+) клемме батареи 1.
4. Подключить черный кабель (входит в комплект поставки) к отрицательной (-) клемме батареи 2.
5. Установить обе крышки полюсных клемм батареи
6. Нанести диэлектрическую смазку на соединения батареи для предотвращения коррозии.
7. Проверять, очищать и смазывать соединения батареи каждые два месяца.

Для поддержания полного заряда аккумуляторных батарей в режиме ожидания (простоя) генераторная установка оснащена автоматическим устройством для непрерывной подзарядки поддерживающего типа с питанием от электросети. Данное зарядное устройство не предназначено для перезарядки полностью разряженной или неисправной батареи.

При выполнении любых работ с батареями следует убедиться в том, что генератор, устройство ввода резерва (ABP) и переключатель питания от электросети находятся в положении "OFF" (ОТКЛ.), иначе при подключении кабелей может возникнуть искрение на клеммах батареи, которое может привести к взрыву.

⚠ ОПАСНОСТЬ

Обслуживание батарей должно осуществляться или контролироваться персоналом с соответствующими

техническими знаниями и знанием техники безопасности. Не допускается присутствие посторонних лиц вблизи батарей.

- Необходимо всегда следовать указаниям производителя батареи.
- При замене батарей следует использовать батареи того же типа, а именно: две (2) 12-вольтовые батареи группы U1 с минимальным значением тока холодного пуска 350 CCA каждая.

⚠ ОСТОРОЖНО

Батарея может представлять опасность поражения электрическим током, а также стать источником большого тока короткого замыкания.

При работе с батареями следует соблюдать следующие меры предосторожности:

1. Снять с рук часы, кольца и другие металлические предметы.
2. Использовать инструменты с изолированными ручками.
3. Работать в резиновых перчатках и специальной обуви.
4. Запрещается размещать на аккумуляторной батарее инструменты или какие-либо металлические предметы.
5. Отсоединить зарядное устройство перед подключением или отключением выводов батарей.
6. Убедиться, что батарея не замкнута на землю. Если батарея замкнута на землю, устранить замыкание. Контакт с любой частью заземленной батареи может привести к поражению электрическим током. Риск поражения током снижается, если при монтаже и техническом обслуживании своевременно обнаруживать и устранять нежелательное замыкание на землю (применимо к генераторам, не имеющим заземленной питающей линии).

⚠ ПРЕДУПРЕЖДЕНИЕ

Запрещается утилизировать батареи методом сжигания. Батарея может взорваться.

⚠ ПРЕДУПРЕЖДЕНИЕ

Запрещается вскрывать или повреждать батареи. Известно, что высвобождающийся электролит вреден для кожи и глаз, он также может быть токсичен.

Негерметичные батареи

Расположение двигателя генераторной установки должно обеспечивать достаточную вентиляцию для того, чтобы все газы, образующиеся при зарядке батарей или вызванные неисправностью оборудования, удалялись надлежащим образом.

⚠ ОСТОРОЖНО

Электролит представляет собой разбавленную серную кислоту, которая может повредить кожу и глаза. Он электропроводен и коррозионно активен.

Необходимо соблюдать следующие требования:

1. Носить средства полной защиты глаз и защитную одежду.
2. При попадании электролита на кожу незамедлительно смыть его водой.
3. При попадании электролита в глаза необходимо немедленно и тщательно промыть их водой, а затем обратиться за медицинской помощью. Пролитый электролит необходимо смыть нейтрализующим средством. Обычно используется раствор из 500 грамм бикарбоната натрия (пищевая сода) и 4 литров воды. Раствор бикарбоната натрия добавлять до тех пор, пока не прекратятся признаки реакции (вспенивание). Полученную жидкость необходимо смыть водой и высушить участок.

⚠ ПРЕДУПРЕЖДЕНИЕ

Свинцово-кислотные батареи представляют опасность и могут стать источником возгорания, так как в них выделяется газообразный водород.

Необходимо соблюдать следующие требования:

1. ЗАПРЕЩАЕТСЯ курить рядом с аккумуляторной батареей.
2. НЕ ДОПУСКАЕТСЯ появление открытого огня или искр вблизи аккумуляторной батареи.
3. Перед тем как прикоснуться к батарее, необходимо снять статическое электричество с тела, предварительно прикоснувшись к заземленной металлической поверхности.

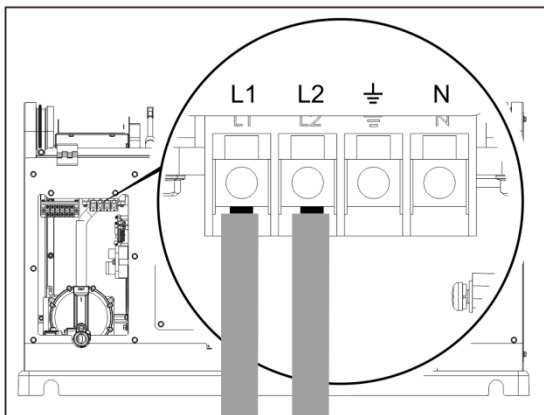
10. ЭЛЕКТРОПРОВОДКА ГЕНЕРАТОРНОЙ УСТАНОВКИ

Сечение проводников

Все электротехнические установки должны соответствовать национальным, государственным и местным нормативам. Электромонтажник несет ответственность за установку оборудования, которое будет проходить контрольную проверку. Сечения проводников должны соответствовать максимальному току, который может через них протекать. Установка оборудования должна полностью соответствовать всем действующим нормам, стандартам и правилам.

Все силовые кабели должны входить в корпус через предусмотренные для них вводы. Кабельные каналы внутри корпуса должны быть расположены таким образом, чтобы обеспечить разделение между питающими кабелями от электросети и от генераторной установки.

Проводники должны быть надлежащим образом закреплены и иметь надежную изоляцию, соответствующие защитные кабельные каналы и правильный размер сечения в соответствии со всеми действующими нормами и правилами.



При окончательной проверке может потребоваться установка выключателя аварийного останова, размещаемого в месте, где двигатель резервного генератора (первичный двигатель) может быть мгновенно остановлен.

Следует убедиться в отсутствии коррозии, надежном креплении и правильном расположении наконечников проводников. Также необходимо убедиться, что провода имеют соответствующую маркировку и/или обозначение.

⚠ ОСТОРОЖНО

Для затяжки наконечников проводов следует использовать динамометрический ключ и следить за тем, чтобы не перетянуть, иначе можно повредить основание выключателя. Недостаточный момент затяжки приведет к ослаблению соединения, что вызовет перегрев и может повлечь за собой повреждение основания выключателя.

Подключение линии питания от электросети и от генераторной установки

Сечения проводников должны выбираться так, чтобы соответствовать максимальному току, который по ним будет проходить, также следует руководствоваться данными столбца таблицы "75°C", диаграммами и т.д., используемыми для определения размеров сечения проводников. Монтаж электропроводки должен полностью соответствовать всем действующим нормам, стандартам и правилам.

Защита от перенапряжения

⚠ ОСТОРОЖНО

Колебания напряжения могут нарушить нормальную работу чувствительных электронных приборов.

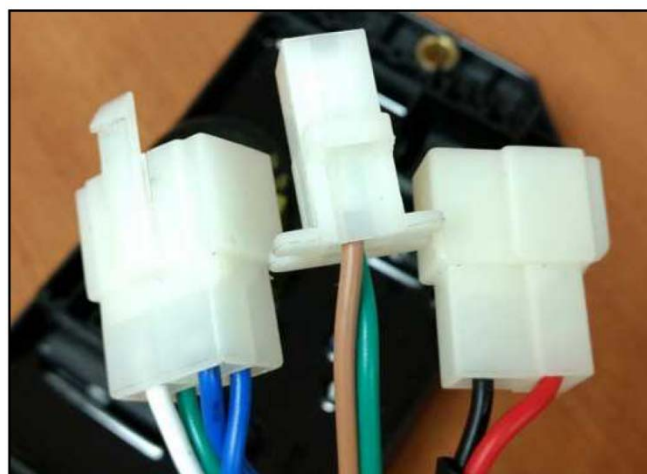
В электронных устройствах, включая компьютеры и многие программируемые приборы, используются компоненты, рассчитанные на работу в узком диапазоне напряжений, и кратковременные колебания напряжения могут отрицательно на них повлиять. Несмотря на то, что предотвратить перепады напряжения невозможно, можно принять меры для защиты чувствительных электронных приборов.

АРН = автоматический регулятор напряжения

АРН - это электрическое или электронное устройство, поддерживающее напряжение источника питания в заданных пределах. АРН автоматически поддерживает напряжение в заданном диапазоне, необходимом для электрооборудования, получающего питание от генераторной установки. В АРН используются полупроводниковые элементы, сглаживающие колебания протекающего тока.

АРН контролирует выходное напряжение и управляет входным напряжением на обмотке возбуждения генератора. При увеличении или уменьшении управляющего напряжения генератора его выходное напряжение увеличивается или уменьшается соответственно. АРН рассчитывает, сколько раз в секунду необходимо подавать напряжение на возбуждающую обмотку, тем самым стабилизируя выходное напряжение на заданном уровне.

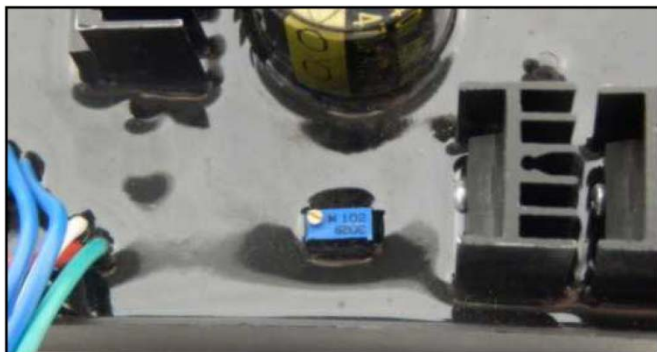
На выходе модуля АРН имеется 3 разъема. Для справки они пронумерованы 1, 2 и 3, если смотреть справа налево.



1. **Разъем №1** (крайний слева) имеет 4 вывода. Два провода на правой стороне разъема (вверху и внизу) - СИНИЕ. Они идут к обмоткам возбуждения на статоре. Два провода с левой стороны разъема (вверху и внизу) - ЗЕЛЕНЬИЙ (вверху) и БЕЛЫЙ (внизу) идут к силовым обмоткам статора.
2. **Разъем №2** (центральный) имеет 2 вывода. Верхний провод - КОРИЧНЕВЫЙ, при подключении он идет к контакту с предварительным усилением/намагничиванием №7 модуля управления двигателем. Нижний провод - ЗЕЛЕНЬИЙ соединяется с землей.

3. **Разъем №3** (крайний правый разъем) имеет 2 вывода. КРАСНЫЙ провод (вверху) ведет к положительному полюсу щеточного узла, ЧЕРНЫЙ провод (внизу) - к отрицательному полюсу щеточного узла. Щеточный узел обеспечивает прохождение тока возбуждения по вращающемуся ротору. Щетки изготовлены из долговечных материалов, которые редко изнашиваются или выходят из строя. Контактные поверхности щеточного узла располагаются на двух контактных кольцах, закрепленных на роторе. Эти контактные кольца могут потускнеть или покрыться отложениями, что может создать дополнительное сопротивление электрическому току. Это может произойти, если генераторная установка не используется или не включается в тестовом режиме в течение длительного времени хранения.

Потенциометр с пазом установлен на заводе на нужное напряжение и не требует настройки.

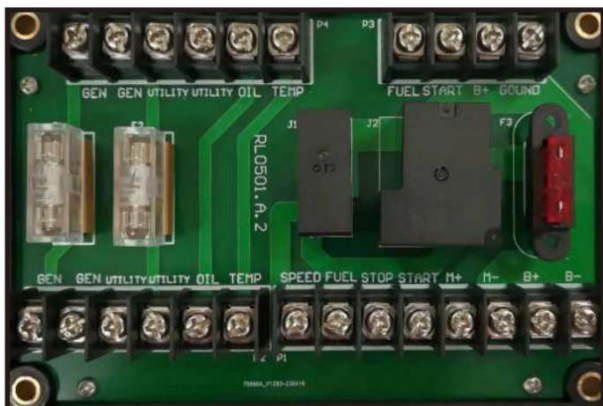


Релейный блок двигателя

Данный модуль представляет собой интерфейс между контроллером, генератором переменного тока и зарядным устройством. Он также является интерфейсом для всех коммуникаций на плате генераторной установки.

Модуль имеет два (2) предохранителя, встроенных в плату. На левой стороне блока расположены два мини-предохранителя на 5 А, 250 В перем. тока, защищающие систему от превышения напряжения между генератором и реле.

Второй предохранитель - автомобильный на 10 А (красный), он защищает систему от превышения напряжения на выходе при переходе реле АВР из режима питания от электросети в режим питания от генераторной установки и обратно.



ВЕРХНИЙ РЯД

В верхнем ряду 10 контактов для электропроводки, все клеммы имеют одинаковый размер. Ниже перечислены клеммы, их назначение и цвет проводов (просмотр слева направо)

Клеммы	Функция	Цвет провода
Позиция №1	Частота (ГЕН.)	B (черный)
Позиция №2	Частота (ГЕН.)	R (красный)
Позиция №3	Частота (ЭЛ. СЕТЬ)	L (синий)
Позиция №4	Частота (ЭЛ. СЕТЬ)	O (оранжевый)
Позиция №5	Низкий уровень масла/давления	Y (желтый)
Позиция №6	Высокая температура двигателя	BR (коричневый)
Позиция №7	Клапан подачи топлива	G/B (зеленый/черный)
Позиция №8	Стартер	B/W (черный/белый)
Позиция №9	B+	W (белый)
Позиция №10	B-	G (зеленый)

НИЖНИЙ РЯД

В нижнем ряду, если смотреть слева направо, расположены 14 контактов для электропроводки. Ниже перечислены клеммы, их назначение и цвет проводов (просмотр слева направо)

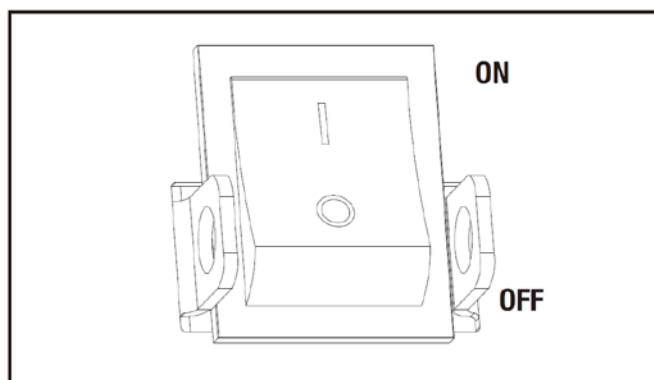
Клеммы	Функция	Цвет провода
Позиция №1	Частота (ГЕН.)	B (черный)
Позиция №2	Частота (ГЕН.)	R (красный)
Позиция №3	Частота (ЭЛ. СЕТЬ)	L (синий)
Позиция №4	Частота (ЭЛ. СЕТЬ)	O (оранжевый)
Позиция №5	Низкий уровень масла/давления	Y (желтый)
Позиция №6	Высокая температура двигателя	BR (коричневый)
Позиция №7	Частота вращения	W (белый)
Позиция №8	Топливо	G/B (зеленый/черный)
Позиция №9	Останов	L/B (синий/черный)
Позиция №10	Стартер	B/W (черный/черный)
Позиция №11	M+	R/B (красный/белый)
Позиция №12	M-	G (зеленый)
Позиция №13	B+	W (белый)
Позиция №14	B-	G (зеленый)

Выключатель генератора

Данный генератор оснащен двухпозиционным выключателем ON/OFF (ВКЛ./ОТКЛ.), который полностью отключает генератор, деактивирует контроллер и не допускает повторного запуска. Этот выключатель

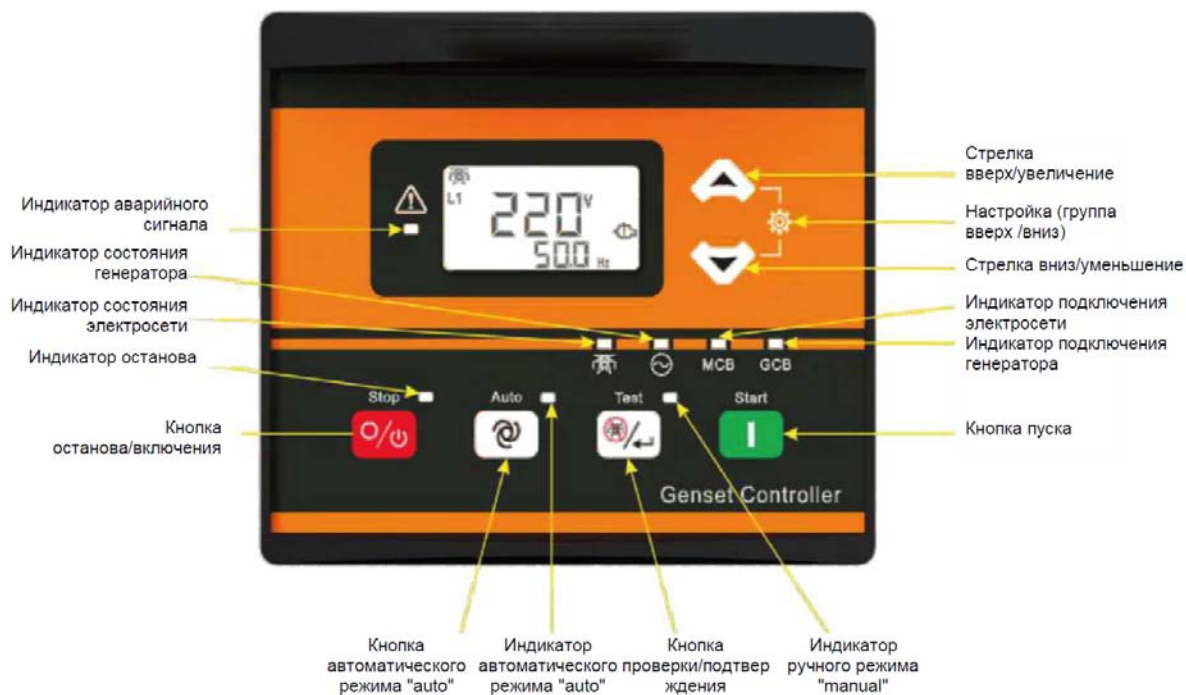
используется, когда генератор должен быть отключен вне зависимости от наличия напряжения в сети электроснабжения. Если выключатель находится в положении OFF (ОТКЛ.), то генератор не запустится ни при каких условиях.

Когда переключатель находится в положении ON (ВКЛ.), на контроллер подается напряжение, и управление генератором осуществляется в соответствии с заданной программой контроллера. Для того чтобы генератор работал в автоматическом режиме AUTO, переключатель должен находиться в положении ON (ВКЛ.).




Контроллер


1.1 ОПИСАНИЕ ПАНЕЛИ УПРАВЛЕНИЯ




Индикация панели MGC320

1.2 РУЧНОЙ ЗАПУСК/ОСТАНОВ

Ручной запуск: нажать  для запуска генераторной установки.

Ручной останов: нажать  для останова работающей генераторной установки.

Автоматический режим: нажать кнопку , загорится соответствующий индикатор, и генераторная установка перейдет в автоматический режим.

1.3 НАЗНАЧЕНИЕ КНОПОК

Описание кнопок

Значки	Функция	Описание	
	Останов/включение	<p>Останавливает работающую генераторную установку как в ручном, так и в автоматическом режиме.</p> <p>В аварийном режиме при нажатии данной кнопки выполняется сброс всех аварийных сигналов отключения.</p> <p>При нажатии данной кнопки и кнопки со стрелкой вверх в режиме останова выполняется проверка работы ЖК-дисплея, значков и светодиодных индикаторов.</p> <p>В режиме останова при нажатии данной кнопки и кнопки со стрелкой вниз включается постоянная подсветка.</p> <p>В ходе останова при повторном нажатии данной кнопки происходит немедленный останов генератора.</p> <p>В режиме настройки параметров при нажатии данной кнопки выполняется быстрый выход из настроек.</p> <p>В режиме останова при нажатии данной кнопки выполняется запуск генератора.</p> <p>Для останова в режиме запуска нажать на кнопку в течении 3 с и отпустить;</p>	
	Автоматический режим	<p>После нажатия данной кнопки контроллер перейдет в автоматический режим: в данном режиме можно управлять генераторной установкой с помощью сигналов дистанционного запуска.</p>	
	Запуск	<p>При нажатии данной кнопки производится запуск генератора.</p>	
	Стрелка вниз/уменьшение	<p>Прокрутка страницы на ЖК-дисплее.</p> <p>В режиме настройки параметров — уменьшение значения, на котором находится курсор.</p>	<p>Для перехода на страницу настройки параметров одновременно нажать обе кнопки.</p>
	Стрелка вверх/увеличение	<p>Прокрутка страницы на ЖК-дисплее.</p> <p>В режиме настройки параметров — увеличение значения, на котором находится курсор.</p>	
	Проверка/подтверждение	<p>Кнопка подтверждения в режиме настройки параметров.</p> <p>Для всех остальных режимов — кнопка проверки. При нажатии данной кнопки также выполняется ввод контроллера в эксплуатацию.</p>	

1.4 РАСШИФРОВКА ЗНАЧКОВ НА ЖК-ДИСПЛЕЕ

Значки дисплея

Значок	Описание	Значок	Описание
	Индикатор питания от генератора	FL	Индикатор датчика уровня топлива
	Индикатор питания от электросети	L1	Значение фазового напряжения в сети переменного тока
	Обратный отсчет запуска (при условии отключения двигателя)	L12	Значение линейного напряжения в сети переменного тока
	Аварийное повышение частоты	DC	Значение напряжения батареи
	Аварийное снижение частоты	A	Значение тока нагрузки
	Аварийное повышение температуры	H	Накопленное время работы
	Низкий уровень топлива	Hz	Значение частоты
	Аварийный сигнал сбоя на входе	°C	Значение температуры
	Аварийный сигнал низкого давления моторного масла	rpm	Значение частоты вращения (об/мин)
	Сбой запуска	kW	Значение активной мощности
	Сбой останова	V	Значение напряжения
	Недопустимое напряжение батареи	%	Значение в процентах
	Высокое напряжение генератора	I#	Электросеть подключена
	Низкое напряжение генератора	II#	Генератор подключен

Значок	Описание	Значок	Описание
↑A	Превышение тока нагрузки		

1.5 ОПИСАНИЕ ДИСПЛЕЯ

Питание от сети: фазовое напряжение L1, частота F



Питание от сети: фазовое напряжение L3, частота F



Питание от генератора: фазовое напряжение L2, ток IB



Питание от сети: линейное напряжение L12, частота F



Питание от сети: линейное напряжение L31, частота F



Питание от генератора: линейное напряжение L23, частота F



Напряжение батареи, частота вращения

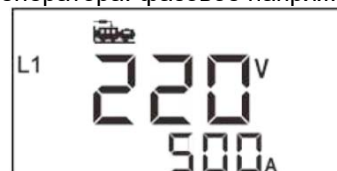


Активная мощность, накопленное время работы

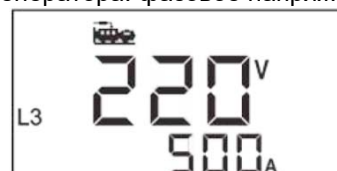
Питание от сети: фазовое напряжение L2, частота F



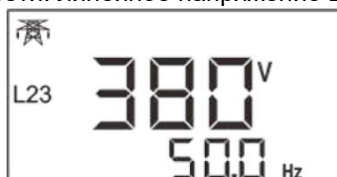
Питание от генератора: фазовое напряжение L1, ток IA



Питание от генератора: фазовое напряжение L3, ток IC



Питание от сети: линейное напряжение L23, частота F



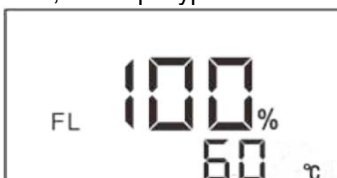
Питание от генератора: линейное напряжение L12, частота F



Питание от генератора: линейное напряжение L31, частота F



Уровень топлива, температура





ЗАЩИТА

Типы предупредительных сигналов

Значки	Содержание предупреждения	Тип	Условия срабатывания
	Повышенная частота	Отключение	Если частота генератора в течение 2 с превышает предельную частоту, подается аварийный сигнал;
	Пониженная частота	Отключение	Определяется, когда генераторная установка работает в нормальном режиме; если частота генератора меньше предельной частоты в течение 10 с, подается аварийный сигнал;
	Темп. повышенная	Отключение	Определяется после задержки срабатывания защиты; если температура в течение 3 с превышает верхний предел температуры, подается аварийный сигнал;
	Входной сигнал повышенной темп.	Отключение	Определяется после задержки срабатывания защиты; если активен входной сигнал повышенной температуры, подается аварийный сигнал;
	Входной сигнал низкого давления масла	Отключение	Определяется после задержки срабатывания защиты; если активен входной сигнал низкого давления масла, подается аварийный сигнал;
	Повышенный ток генератора	Предупреждение	Управляющий сигнал настроен как предупредительный; ток генератора превышает заданное значение, а время продолжительности превышает время задержки, что приводит к подаче предупредительного сигнала;
	Повышенный ток генератора	Отключение	Управляющий сигнал настроен как отключающий; ток генератора превышает заданное значение, а время продолжительности превышает время задержки, что приводит к срабатыванию аварийного сигнала;
	Охлаждение генератора при повышенном токе	Отключение	Управляющий сигнал настроен как отключающий для охлаждения; ток генератора превышает заданное значение, а время продолжительности превышает время задержки, что приводит к подаче аварийного сигнала;
	Высокое напряжение генератора	Отключение	Определяется после задержки срабатывания защиты; напряжение генератора превышает пороговое значение, а время продолжительности превышает задержку, что приводит к подаче аварийного сигнала;
	Низкое напряжение генератора	Отключение	Определяется после нормальной работы генераторной установки; напряжение генератора ниже порогового значения, а продолжительность превышает время задержки, что приводит к подаче аварийного сигнала;
	Сбой запуска	Отключение	Если во время попыток запуска двигателя возникает сбой, подается аварийный сигнал;
	Внешний входной сигнал аварийного отключения	Отключение	Если входной порт настроен на "Внешний входной сигнал аварийного отключения" и активен, подается аварийный сигнал;
	Низкий уровень топлива	Предупреждение	Если уровень топлива ниже порогового значения в течение 10 с, подается предупредительный сигнал;
	Входной сигнал низкого уровня топлива	Предупреждение	Когда активен входной сигнал низкого уровня топлива, подается предупредительный сигнал;
	Сбой останова	Предупреждение	Время полного останова истекло, но генераторная установка все еще не остановилась полностью и выдает предупредительный сигнал;
	Низкое напряжение батареи	Предупреждение	Напряжение батареи ниже порогового значения в течение 20 с, подается предупредительный сигнал.

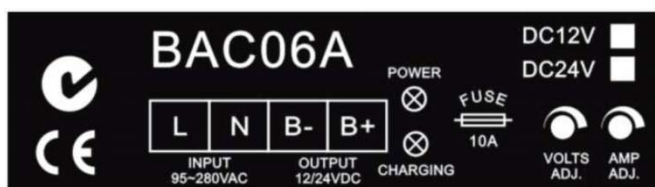
Значки	Содержание предупреждения	Тип	Условия срабатывания
	Высокое напряжение батареи	Предупреждение	Напряжение батареи выше порогового значения в течение 20 с, подается предупредительный сигнал.

▲ ПРИМЕЧАНИЕ 1: Аварийные сигналы отключения являются блокирующими и могут быть удалены с помощью кнопки останова Stop (в состоянии останова); предупредительные сигналы не являются блокирующими.

Зарядное устройство для батарей

Это автоматическое зарядное устройство представляет собой интеллектуальный модуль, поддерживающий свинцово-кислотные батареи в полностью заряженном состоянии при условии правильной установки генератора. Постоянный контроль и техническое обслуживание способствуют увеличению срока службы батарей. В соответствии с принципом максимального КПД при полной нагрузке достигается значение более 85%. Данное зарядное устройство предназначено для поддержания заряда аккумуляторных батарей. Если напряжение на батарее падает ниже 6 В, зарядное устройство не будет производить повторную зарядку батареи. Для поддержания работоспособности батареи необходимо следовать инструкциям по технике безопасности, предупреждениям, а также указаниям по техническому обслуживанию, разработанным производителем батареи.

К преимуществам используемой системы относятся: защита от обратной полярности, короткого замыкания, перегрузки, повышенного напряжения и тока, поддерживающая система зарядки, постоянное напряжение на выходе и прочная конструкция для работы в промышленной среде. Данное зарядное устройство предназначено только для свинцово-кислотных аккумуляторных батарей. Все настройки предварительно выполнены на заводе.



Описание панели

1. Клеммы L и N подключаются к сети переменного тока 220 В.
2. Клеммы B+ и B- подключаются к положительному и отрицательному полюсам батареи.
3. POWER: индикатор питания. При нормальной работе зарядного устройства индикатор горит.
4. CHARGING: индикатор зарядки батареи. Когда ток зарядки превышает 0,3 А, индикатор загорается.
5. VOLT: потенциометр регулировки напряжения.
6. AMP: потенциометр регулировки тока.
7. Выходной предохранитель 10 А. Обратное подключение приведет к перегоранию предохранителя. В этом случае пропадает выходное напряжение; после исправления ошибки подключения и замены предохранителя можно продолжать работу.

Порядок замены предохранителя

1. Нажать шлицевой отверткой, закручивая против часовой стрелки, а затем вынуть предохранитель.
2. Установить новый предохранитель в блок, нажать шлицевой отверткой и закрутить по часовой стрелке.

ПРИМЕЧАНИЕ: неправильные действия при замене или чрезмерное усилие при затяжке могут привести к повреждению блока.

Батарея (батареи) может быть разряжена до уровня, слишком низкого для зарядки с помощью данного зарядного устройства (напряжение батареи ниже 6 В). В этом случае батареи следует заряжать по отдельности. Тогда необходимо отсоединить все кабели от батарей и следовать инструкциям производителя по надлежащему обслуживанию/зарядке батарей.

На клеммах батарей не должно быть никаких признаков коррозии. Коррозия может привести к образованию изоляционного слоя между клеммами батарей и наконечниками кабелей, что отрицательно повлияет на работу батареи. Необходимо следовать указаниям производителя батарей по их надлежащему обслуживанию, ремонту и замене.



Клеммы	Функция	Цвет провода
Клемма №1	L1	P (розовый)
Клемма №2	N	W (белый)
Клемма №3	B-	B (черный)
Клемма №4	B+	R (красный)
Клемма №5	Заземление	G (зеленый)

Выключатель автоматического ввода резерва (ВАВР)

Наиболее надежным и удобным способом переключения на резервный источник электроэнергии является использование выключателя автоматического ввода резерва (ВАВР). Он автоматически отключает здание от электросети до начала работы генератора. Если вовремя не отключить здание от электросети с помощью ВАВР, это может привести к повреждению генераторной установки, а также к травмам или смерти работников электросетевых компаний, которые могут оказаться под действием обратного электрического тока от генератора.

В состав системы автоматического ввода резерва (АВР) входят датчики, определяющие момент отключения электропитания (пропадания напряжения в сети). Эти датчики запускают систему АВР для отключения здания от электросети. Когда генераторная установка достигнет нужного напряжения и частоты, система АВР автоматически переведет здание на питание от генератора.

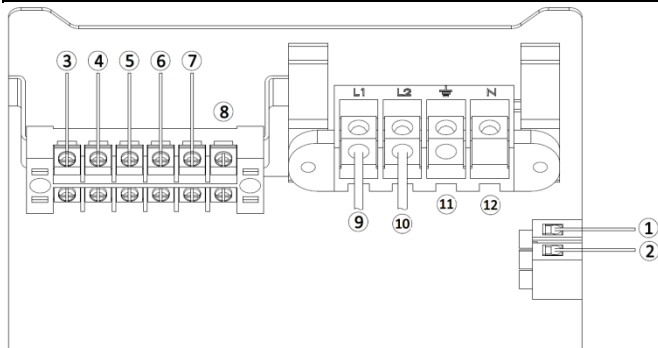
Модуль АВР продолжит контролировать сетевой источник питания на предмет возобновления электроснабжения. При возобновлении подачи электроэнергии модуль АВР отключает дом от генератора и снова переводит его на питание от электросети. Теперь генераторная установка отключена от сети и переходит в режим ожидания.

Установка модуля автоматического ввода резерва (АВР)

Информацию по установке, эксплуатации, обслуживанию, устранению неисправностей и гарантии см. в руководстве по эксплуатации АВР, прилагаемом к каждому модулю.

Электропроводка генератора

Клеммы	Функция	Цвет провода
Клемма №1	Зарядное устройство для батарей — нейтраль	W (белый)
Клемма №2	Зарядное устройство для батарей — фаза	P (розовый)
Клемма №3	Выход подключения контроллера к сети	Gg (серый)
Клемма №4	Выход подключения контроллера к генератору	Pu (фиолетовый)
Клемма №5	Частота (ЭЛ. СЕТЬ)	O (оранжевый)
Клемма №6	Частота (ЭЛ. СЕТЬ)	L (синий)
Клемма №7	Заземление	G (зеленый)
Клемма №8	Не подключено	Отсутствует
Клемма №9	Генератор	B (ЧЕРНЫЙ)
Клемма №10	Генератор	R (красный)
Клемма №11	Не подключено	Отсутствует
Клемма №12	Не подключено	Отсутствует



⚠ ОПАСНОСТЬ

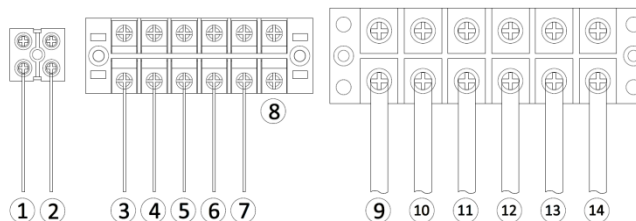
Соблюдайте осторожность. После включения питания от электросети система автоматического ввода резерва (АВР) находится под напряжением и считается подключенной к источнику электропитания. Теперь линии питания и клеммы находятся под напряжением.

Непосредственный контакт с электрическими

соединениями приведет к чрезвычайно опасному и даже, возможно, смертельному поражению электрическим током. Необходимо выполнять все правила и нормы, описанные в национальных стандартах по устройству и эксплуатации электроустановок.

Электропроводка модуля АВР

Клеммы	Функция	Цвет провода
Клемма №1	Зарядное устройство для батарей — нейтраль	W (белый)
Клемма №2	Зарядное устройство для батарей — фаза	P (розовый)
Клемма №3	Выход подключения контроллера к сети	Gg (серый)
Клемма №4	Выход подключения контроллера к генератору	Pu (фиолетовый)
Клемма №5	Частота (ЭЛ. СЕТЬ)	O (оранжевый)
Клемма №6	Частота (ЭЛ. СЕТЬ)	L (синий)
Клемма №7	Заземление	G (зеленый)
Клемма №8	Не подключено	Отсутствует
Клемма №9	Нагрузка - N	Отсутствует
Клемма №10	Нагрузка - L	Отсутствует
Клемма №11	ЭЛ. СЕТЬ - N	Отсутствует
Клемма №12	ЭЛ. СЕТЬ - L	Отсутствует
Клемма №13	Генератор	B (ЧЕРНЫЙ)
Клемма №14	Генератор	R (красный)



⚠ ПРЕДУПРЕЖДЕНИЕ

Согласно рекомендации производителя эти операции должны выполняться квалифицированным электриком или лицом, имеющим полное представление о порядке их выполнения.

⚠ ОПАСНОСТЬ

Соблюдайте осторожность. Выходное напряжение генератора теперь подается на систему автоматического ввода резерва (АВР), и она считается подключенной к источнику электропитания. Теперь линии питания и клеммы находятся под напряжением.

Прямой контакт с электрическими соединениями приведет к чрезвычайно опасному и даже, возможно, смертельному поражению электрическим током

ЭЛЕКТРИЧЕСКАЯ СХЕМА

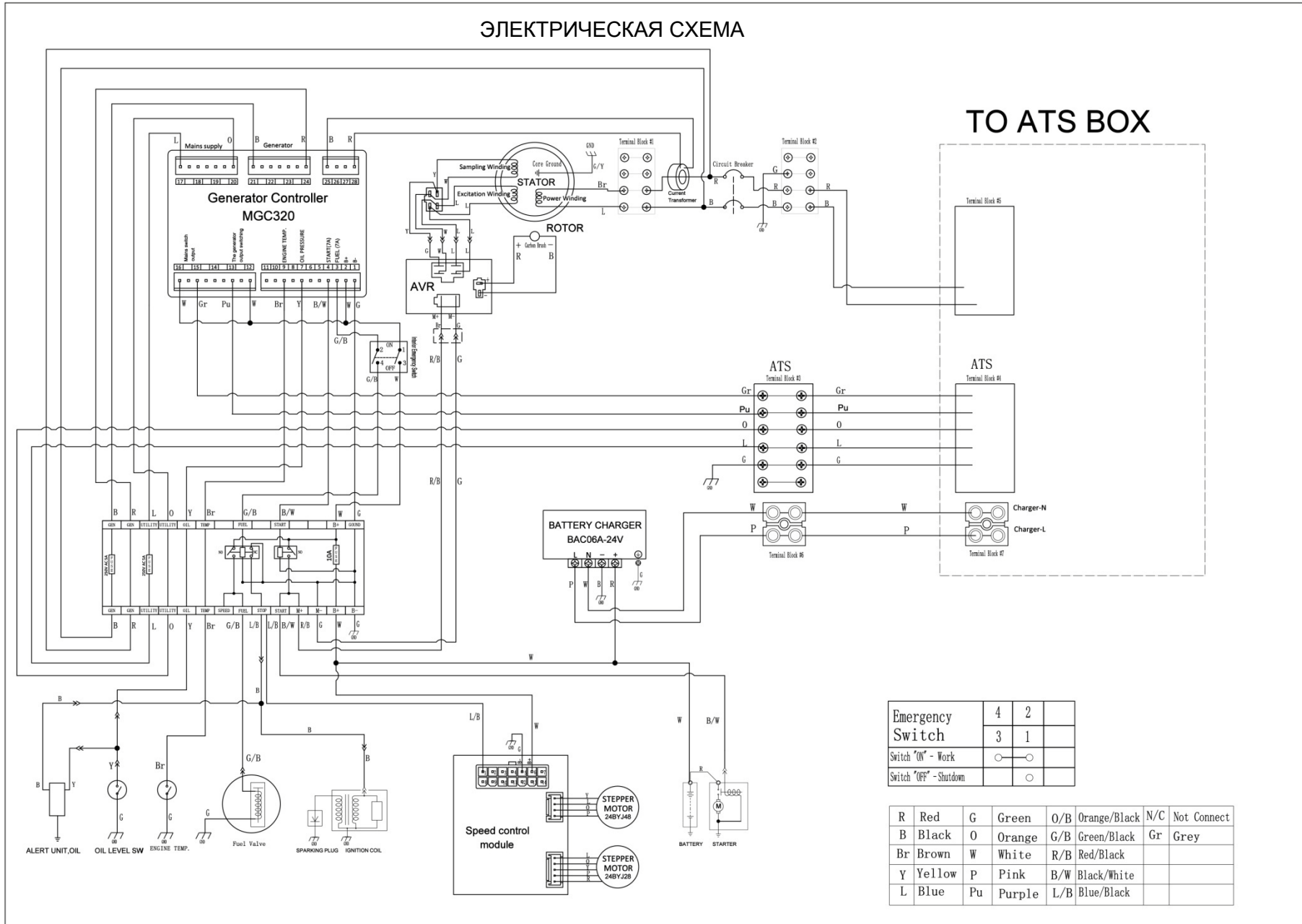
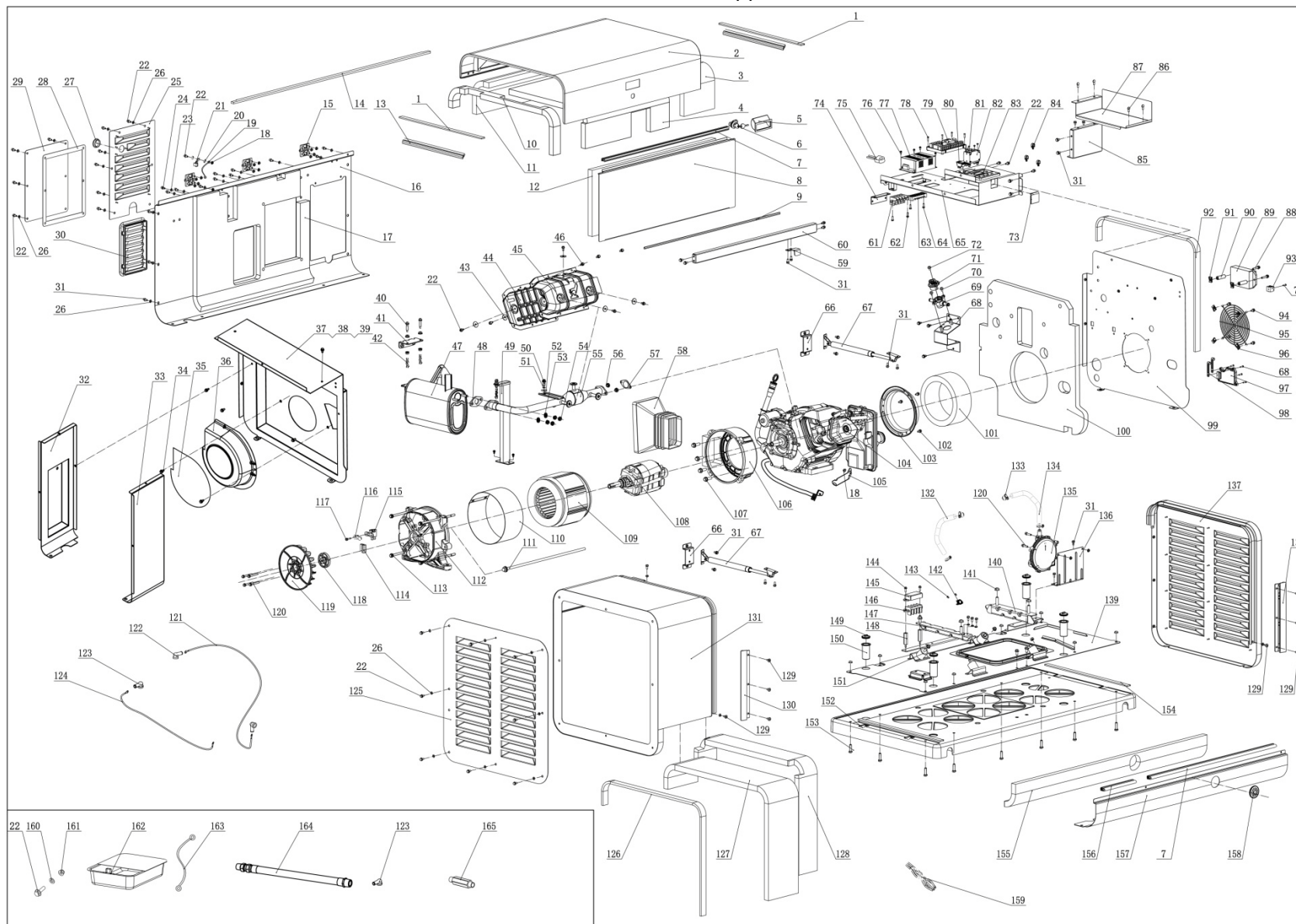


СХЕМА РАСПОЛОЖЕНИЯ ДЕТАЛЕЙ

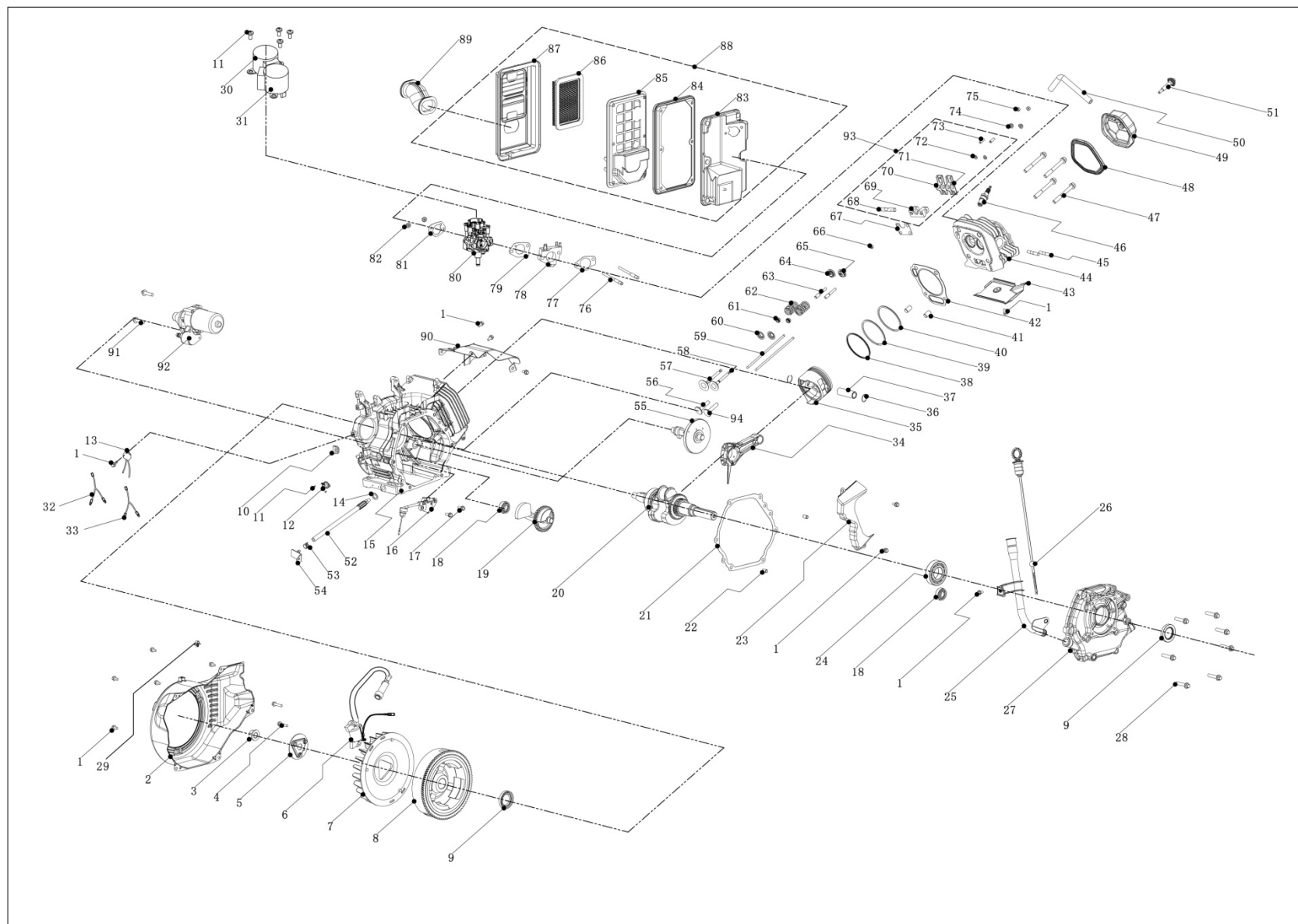


Перечень деталей

№	Номер детали	Описание	Кол-во
1	166.200021.16	Уплотнительная планка, Опорная плита верхней крышки, 22	2
2	167.200500.20.203	Верхняя крышка в сборе, правая, Серая	1
3	166.200021.20	Акустическая панель, правая сторона верхней крышки, разъемная, тип 3	1
4	167.200021.22	Акустическая панель, правая сторона верхней крышки, раздельная	1
5	166.200702.00	Ручка крышки	1
6	166.200110.00	Ручка в сборе	1
7	166.200109.08	Резиноваялента, 770 мм	2
8	166.200105.00.203	Крышка для технического обслуживания передней крышки, серая	1
9	166.200109.03	Уплотнительная лента, 20 x 835 x 8 мм, Желоб	1
10	169.200021.11	Акустическая панель, правая сторона верхней крышки 3	1
11	166.200021.18	Акустическая панель, правая сторона верхней крышки, разъемная, Тип 1	1
12	166.200021.22	Акустическая панель, Передняя крышка, Крышка для технического обслуживания	1
13	169.200109.02	Уплотнительная лента, 20 x 880 x 8 мм, Желоб	2
14	166.200021.10	Уплотнительная планка, Верхняя крышка	1
15	161.201900.00	Летля	3
16	167.200401.20.203	Задняя крышка, серая	1
17	167.200021.20	Акустическая панель, Задняя центральная камера, Огнестойкая	1
18	1.6177.1.06	Гайка фланцевая стопорная М6	19
19	5.1900.072	Линия заземления 130 мм	1
20	1.862.06	Шайба стопорная зубчатая Ø6	6
21	5.1560.000	Клемма заземляющего провода Ø6, UL	1
22	1.5789.0615	Болт фланцевый, М6 X 15	30
23	2.03.065	Шайба, Ø8 x Ø17	2
24	1.16674.0812	Фланцевый болт, М8 x 12	2
25	166.200402.00.203	Крышка доступа, Электрический шкаф, Серая	1
26	2.03.064	Шайба, Ø6 x Ø12	25
27	161.080007.00	Крышка, Ø35	1
28	166.200021.15	Акустическая панель, Прокладка крышки для технического обслуживания задней крышки	1
29	169.200402.00.203	Крышка для технического обслуживания задней крышки, серая	1
30	161.192100.00	Суппорт, Воздушный направляющий, Генератор	1
31	1.5789.0612	Болт с фланцем М6 x 12	41
32	167.200017.20.2	Теплоизоляционная плита, передняя часть полости глушителя, чёрная	1
33	166.200017.01.2	Теплоизоляционная плита за полостью глушителя, чёрная	1
34	1.5789.0812	Фланцевый болт, М8 x 12	2
35	161.200021.12	Крышка вентилятора, FR	1
36	161.192300.01.2	Крышка вентилятора ротор, черного цвета	1
37	167.200005.21.203	Противопожарная перегородка, левая, серая, огнестойкая и текстурированная	1
38	167.200021.23	Акустическая панель, левая перегородка, Огнестойкая, I	1
39	167.200021.24	Акустическая панель, левая перегородка, Огнестойкая, II	1
40	2.08.119	Фланцевый болт М8 x 35, глушитель	3
41	161.101005.00.2	Опора, глушитель, верх, черный	1
42	161.100006.00	Пружина, Глушитель	3
43	2.03.004	Шайба, Ø24 X Ø6,5 X 1,5	5
44	161.080009.00.2	Воздуховод, глушитель, задний	1
45	161.080009.01.2	Воздуховод, глушитель, передний	1
46	1.5789.0610	Фланцевый болт, М6 x 10	6
47	161.101000.00	Глушитель в сборе	1
48	161.101002.00	Прокладка, глушитель	1
49	161.101005.01.2	Опора, глушитель, нижний, черный	1
50	1.5789.0825	Фланцевый болт, М8 X 25	1
51	1.93.08	Стопорная шайба	1
52	1.96.08	Шайба	1
53	1.7244.10	Стопорная шайба, Ø10	2
54	1.6187.1.10	Стопорная гайка М10, фланец, металл	4
55	161.101001.00	Выхлопная труба	1
56	1.6177.1.08	Гайка фланцевая, М8	14
57	46.100001.07	Охлаждающая выхлопная труба	1
58	161.192300.00	Воздуховод генератора	1
59	166.201004.00	Стопорная пластина	1
60	166.201600.04.203	Опорная пластина, Серая, разъемного типа	1
61	161.210011.03	Клеммная колодка, 75А	1
62	1.818.0514.1	Болт М5 x 14	2
63	122.210011.02	Клеммная колодка, АТС	1
64	1.823.0412.1	Болт М4 x 12	2
65	166.200004.01.203	Защитная панель электрического шкафа, Серая	1
66	167.200511.20.2	Опора, Пневматическая пружина, Черная	2
67	167.200510.00	Пневматическая пружина 15 кг	2
68	167.070004.00.2	Эпорный элемент, Бензонасос, Черный	1
69	167.070400.01	Переключатель, LPG/NG	1
70	1.823.0416.1	Болт М4 x 16, черный	7
71	172.139001.00	Ручка, LPG/NG	1
72	1.818.0420.1	Болт М4 x 20	1
73	166.200503.01	Резиновая прокладка	1
74	166.210017.00.2	Опора, шесть отверстий	1
75	166.210200.00	Трансформатор тока 100А, 62,5МА	1
76	1.9074.4.0414.1	Винт с шайбой в сборе М4 x 14, Черный	4
77	5.1820.017	Батарейка питания 24 В	1
78	1.818.0425.1	Винт М4x25, черный	4
79	5.1850.009	Релейная коммутационная панель	1
80	5.1050.016	Выключатель	1
81	1.9074.4.0306.1	Винт с шайбой в сборе М3 x 6, Черный	4
82	5.1241.285	Автоматический выключатель на 28,5 Ампер, двухполюсный	1

№	Номер детали	Описание	Кол-во
83	5.1850.010.3	Контроллер генератора	1
84	2.05.009	Зажим Ø12,5 x 7	3
85	166.201600.02.203	Опорная плита, Электрический шкаф, Серая	1
86	2.08.205	Болт, М6 x 12	4
87	166.200004.02.203	Защитная панель электрического шкафа, Серая	1
88	1.5789.0675	Болт с фланцем, М6 x 75	2
89	161.190200.05	AVR, TT915-400	1
90	2.13.029	Втулка, Ø7 x Ø14 x 50	2
91	2.02.031	Закладная гайка М8	2
92	169.200021.13	Уплотнительная лента, Верхняя крышка, 32 x 810 x 15	1
93	161.210011.04	Огнестойкая панель, правая, текстурированная	1
94	2.08.068.2	Болт с фланцем, М5 x 13	4
95	161.200020.00	Решетка	1
96	2.02.030	Гайка закладная М5	4
97	161.113000.02	Электронный модуль управления скоростью	1
98	2.05.049	Зажим, 200 мм	2
99	167.200005.30.203	Правая перегородка, Серая, Раздельная	1
100	167.200021.50	Ленопласт, Правая перегородка	1
101	161.200021.00	Уплотнительное кольцо, Вентилятор двигателя, FR	1
102	1.5789.0608	Фланцевый болт, М6 X 8	3
103	161.200024.00.1	Опора, крышка воздуховода	1
104	GM7000	Двигатель	1
105	45.090006.20	Крепление, Воздушный фильтр	1
106	161.190007.00	Крышка артера	1
107	1.5789.1022	Фланцевый болт, М10 X 22	4
108	161.191100.02	Деталь ротора, Ø175 X Ø225 X 120	1
109	161.191200.07	Статор в сборе, Ø230 X 120	1
110	161.191002.00	Крышка статора	1
111	2.08.113	Сборка фланцевого болта, М10 X 340	1
112	161.190002.00	Крышка артера	1
113	2.08.110	Болты, М6 X 170	4
114	161.200109.04	Резиновая полоска, 35 мм, FR	1
115	161.190300.00	Сборка угольной щетки	1
116	122.190004.01	Щипок, угольная щетка	1
117	1.9074.15.0520	Сборка винта/шайбы М5 x 20	1
118	161.190019.00	Фланцевая пластина, вентилятор	1
119	161.190001.00	Роторный вентилятор, 8 кВт	1
120	1.5789.0629	Болт фланцевый, М6 x 29	6
121	5.1900.123	Красный провод, 1050 мм, Аккумулятор	1
122	163.200013.01	Оболочка, провод, красный	2
123	163.200013.00	Оболочка, провод, черный	3
124	5.1900.124	Черный провод, 1050 мм, Аккумулятор	1
125	169.200201.00.203	Левая крышка, серая	1
126	166.200021.14	Уплотнительная планка, Левая крышка, 32 x 1090 x 15	1
127	169.200021.03	Акустическая панель, Левая опорная крышка 1	1
128	169.200021.04	Акустическая панель, Левая опорная крышка 2	1
129	2.08.055.1	Болт М6 x 14, Черный	8
130	166.200032.01	Направляющая балка, Левая	1
131	169.202200.00.203	Левая опорная крышка в сборе, серая	1
132	152.070012.59	Труба, LPG/NG	1
133	2.06.015	Зажим, Ø16-Ø25	4
134	152.070012.58	Труба, LPG/NG	1
135	161.136000.02	Редукционный клапан, СПГ/ЛГГ	1
136	161.200180.00	Опора, редукционный клапан	1
137	166.202300.00.203	Правая опорная крышка в сборе, серая	1
138	166.200032.02	Направляющая рейка, правая	1
139	167.200601.20.203	Базовый центр, серый	1
140	161.201600.00	Опора, Двигатель	1
141	1.6177.1.10	Гайка фланцевая, М10	4
142	5.1050.001	Выключатель	1
143	1.823.0306.1	Винт, М3 x 6	2
144	1.16674.0516	Фланцевый болт, М5 x 16	2
145	161.210018.00	Крышка, клеммная колодка	1
146	161.210011.02	Клеммная колодка, 60А, угол 90°	1
147	161.201600.01	Опора, Конечный корпус	1
148	2.08.133	Болт с наружной резьбой, М5 x 50	2
149	165.200608.00	Шайба антивибрационная втулки	4
150	165.201804.00	Антивибрационная втулка	4
151	161.200605.00	Крепление двигателя	4
152	166.201800.00	Пластиковый поддон из полипропилена	1
153	1.5783.0825	Болт, М8 x 25	8
154	166.200021.13	Уплотнительная планка, Опорная планка верхней крышки, 1	1
155	166.200021.09	Ленопласт, Передняя крышка, Огнестойкий	1
156	166.200109.07	Резиновая лента, 285 мм	1
157	166.200101.00.203	Передняя крышка, серая	1
158	165.200503.00	Передняя крышка, резиновая заглушка	1
159	GM7000.21.10	Провода	1
160	1.97.1.06	Шайба Ø6	4
161	1.6182.06	Стопорная гайка М6, фланец	4
162	161.200023.00.1	Масляный контейнер, черный	1
163	5.1900.074	Провод для подключения аккумулятора, 275 мм, 6 AWG	1
164	163.130021.01	Шланг для сжиженного нефтяного газа с ниппелем NPT 3/4	1
165	161.130021.02	Оцинкованная труба, NPT 3/4,	1

Схема расположения деталей двигателя

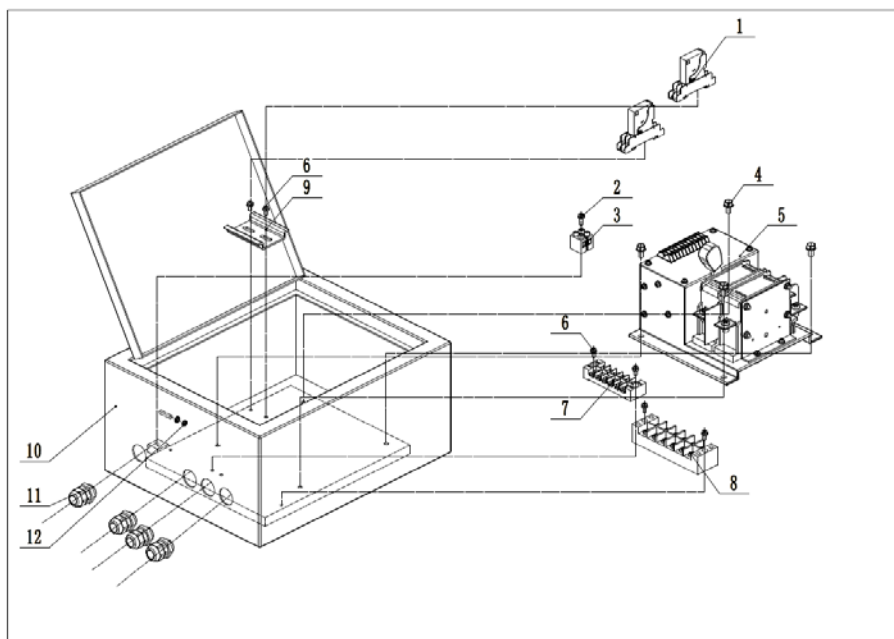


Перечень деталей двигателя

№	Номер детали	Описание	Кол-во
1	1.5789.0612	Фланцевый болт М6 х 12	13
2	47.080100.01.2	Крышка вентилятора, черная	1
3	2.02.007	Гайка М16 х 1,5	1
4	1.5789.0629	Фланцевый болт М6 х 29	2
5	47.080005.00	Тарелка, Вентилятор	1
6	46.123000.01	Катушка зажигания	1
7	48.080001.00	Охлаждающий вентилятор	1
8	46.120100.07	Маховик, электростартер ЕРА	1
9	2.11.007	Сальник, Ø35 х Ø52 х 8	2
10	152.070031.01	Обмотка, Провод	1
11	1.823.0306.1	Винт М3 х 6	6
12	5.1050.001	Переключатель температуры масла	1
13	21.120400.00	Диодный узел	1
14	2.03.023	Шайба, Ø12,5 х Ø20 х 2	1
15	48.030100.04	Картер	1
16	45.127000.02	Датчик уровня масла	1
17	1.5789.0615	Фланцевый болт М6 х 15	2
18	1.276.6202	Подшипник 6202	2
19	48.050006.00	Балансир	1
20	47.050100.01	Коленчатый вал	1
21	46.030008.00	Прокладка, крышка картера	1
22	2.04.001	Штифт установочный, Ø9 х 14	2
23	46.080600.00	Воздуховод, правая сторона	1
24	1.276.6207	Подшипник 6207	1
25	47.031100.00	Трубка, масляная заливка	1
26	47.031300.01.48	Щуп в сборе, желтый	1
27	45.030007.05	Крышка картера, СНГ/ПГ	1
28	1.5789.0840	Фланцевый болт М8 х 40	7
29	2.05.001	Зажим(ф8)	1
30	166.132200.01	Шаговый мотор	1
31	45.132200.08	Шаговый мотор	1
32	5.1900.208	Трехсторонний провод, масляный терминал	1
33	5.1900.209	Трехсторонний провод, остановки двигателя	1
34	47.050200.00	Шатун	1
35	48.050005.00	Поршень	1
36	2.09.004	Стопорное кольцо, Ø21х Ø1	2
37	45.050003.00	Штифт, поршень	1
38	48.050303.00	Масляное кольцо	1
39	48.050302.00	Кольцо, второй поршень	1
40	48.050301.00	Кольцо, первый поршень	1
41	2.04.004	Штифт установочный, Ø12 х 20	2
42	48.030009.00	Прокладка головки блока цилиндров	1
43	46.080400.00	Воздуховод, нижний	1
44	47.010100.01	Головка блока цилиндров	1
45	2.01.010.6	Болт-шпилька М8 х 35	2
46	2.15.008	Свеча зажигания, F7RTC	1
47	2.08.122.6	Фланцевый болт М10 х 95	4

№	Номер детали	Описание	Кол-во
48	46.020002.00	Прокладка, крышка головки блока цилиндров	1
49	47.021000.02	Головка блока цилиндров	1
50	45.020001.02	Воздушная трубка	1
51	47.020100.00	Болт, крышка головки блока цилиндров	1
52	45.032000.02	Шланг для слива масла	1
53	2.06.013	Зажим, Ø13.5 х b10	1
54	45.030200.00	Опора	1
55	48.041000.00	Распределительный вал	1
56	48.040013.00	Подъемник, клапан	1
57	47.040002.00	Клапан, впускной	1
58	47.040006.00	Клапан, Выпускной	1
59	46.040005.00	Толкатель	2
60	45.040015.00	Фиксатор, пружина клапана	2
61	45.040017.00	Сальник, клапан	2
62	45.040003.00	Пружина, Клапан	2
63	23.040010.00	Болт	2
64	45.040001.00	Фиксатор пружины впускного клапана	1
65	45.040007.00	Фиксатор пружины выпускного клапана	1
66	45.040008.00	Ротатор, выпускной клапан	1
67	46.040004.00	Направляющая пластина, толкатель	1
68	46.040016.00	Вал	1
69	46.040201.00	Фиксатор	1
70	46.040009.00	Коромысло, впускной клапан	1
71	46.040018.00	Коромысло, выпускной клапан	1
72	1.97.1.06	Шайба Ø6	2
73	22.040012.00	Винт, регулировка клапана	2
74	1.6177.1.06	Гайка фланцевая стопорная М6	2
75	21.040021.00	Стопорная гайка, М6 х 0,5	2
76	2.01.008	Болт-шпилька М6 х М8 х 105	2
77	46.130002.20	Прокладка, изолятор	1
78	45.130001.00	Изолятор, Карбюратор	1
79	46.130003.20	Прокладка, Карбюратор	1
80	161.133000.04	Главный смеситель в сборе, LPG/NG	1
81	46.130004.20	Прокладка, воздушный фильтр	1
82	1.6177.06	Гайка фланцевая М6	2
83	46.091100.03	Корпус, Воздухоочиститель	1
84	45.091002.20	Уплотнение, Воздушный фильтр	1
85	45.091001.20	Сепаратор, воздухоочиститель	1
86	47.091300.00	Компонент Воздушного Фильтра	1
87	47.091200.00	Крышка Воздушного фильтра	1
88	47.091000.00	Воздушный фильтр в сборе	1
89	47.090004.00	Трубопровод воздушного фильтра	1
90	191.080300.00	Воздуховод, верхний	1
91	1.5789.0835	Фланцевый болт М8 х 35	2
92	46.125000.06	Стартер в сборе	1
93	46.040200.00	Коромысло в сборе	1
94	45.040013.00	Подъемник, клапан	1

МОДУЛЬ АВР



№	Номер детали	Описание	Кол-во
1	5.1270.008	Контактор 166 HSB	2
2	1.818.0520	Разъем соединительный двухпроводной	1
3	161.210011.04	Винт М5 х 20	1
4	1.5789.0612	Болт с фланцем М6 х 12	4
5	166.216010.01	Выключатель АВР, SGQ63А-2Р	1
6	1.823.0412	Винт М4 х 14	6
7	122.210011.02	Клемма АВР	1
8	166.210011.00	Клемма, 60А	1
9	166.216011.00	Кронштейн контактора	1
10	166.216100.00	Корпус в сборе	1
11	83.210003.01	Уплотняющие кольцо	4
12	1.6177.1.06	Стопорная гайка с фланцем М6	2

ПОИСК И УСТРАНЕНИЕ НЕИСПРАВНОСТЕЙ

Двигатель не запускается/не прокручивается		
1	Генератор находится в режиме отключения "OFF".	Установить контроллер генератора в положение автоматического режима AUTO.
2	Батареи не подключены или ослабли контактные соединения, коррозия креплений или проводов	Подключить батареи в соответствии с руководством по эксплуатации, очистить контакты и затянуть соединения батарей
3	Батарея (батареи) не заряжена или ее заряд находится на низком уровне.	Зарядить или заменить батарею (батареи).
4	Проверить наличие активного кода неисправности.	Определить код неисправности, устранить неисправность и сбросить код.
5	Неисправность электромагнитного реле стартера *	
6	Неисправность стартера *	

Генератор вращается, но не работает		
1	Проверить наличие активного кода неисправности.	Определить код неисправности, устранить неисправность и сбросить код.
2	Топливный клапан(ы) отключен(ы).	Включить подачу топлива.
3	Недостаточное давление топлива*.	Проверить манометр, проверить давление на регуляторе подачи топлива*.
4	Недостаточный заряд батареи (батареи).	Зарядить или заменить батарею (батареи).
5	Низкий уровень масла	Проверить утечки масла. Проверить уровень масла и при необходимости долить.
6	Отсоединен провод свечи зажигания.	Присоединить провод свечи зажигания.
7	Неисправен топливный электромагнитный клапан/регулятор подачи топлива *.	

Двигатель заводится, но работает неровно		
1	Недостаточное давление топлива*.	Проверить манометр, проверить давление на регуляторе подачи топлива*.
2	Неправильные топливные жиклеры.	Проверить топливные жиклеры главного смесителя для ПГ/СНГ, заменить их на соответствующие используемому топливу жиклеры.
3	Неисправная свеча зажигания, ослабленный провод свечи зажигания.	Заменить свечу зажигания, установить соответствующий зазор, присоединить провод.
4	Засорение воздушного фильтра	Очистить или заменить воздушный фильтр.
5	Перегрузка генератора*.	Уменьшить нагрузку, отключив один или несколько потребителей*.
6	Короткое замыкание*	

Генератор внезапно останавливается после успешного запуска		
1	Проверить наличие активного кода неисправности.	Определить код неисправности, устранить неисправность и сбросить код.
2	Недостаточная подача топлива*	Проверить манометр, проверить давление на регуляторе подачи топлива*.
3	Отключение из-за низкого давления масла.	Проверить утечки масла. Проверить уровень масла и при необходимости долить.
4	Перегрузка генератора.	Отключить резервные цепи здания, сбросить код неисправности, перевести устройство в автоматический режим AUTO. Включить резервные цепи здания. При повторном возникновении проблемы следует обратиться к сервисному дилеру*.
5	Отключение при высокой температуре/перегреве двигателя.	Проверить всю приточную и вытяжную вентиляцию генераторной установки, удалить весь мусор. Дать генератору остыть в течение 30 минут.

Отсутствие переменного тока на выходе		
1	Срабатывание линейного автоматического выключателя из-за короткого замыкания *	
2	Срабатывание линейного автоматического выключателя из-за перегрузки *	
3	Плохое соединение электропроводки *	
4	Проблемы с системой автоматического ввода резерва (АВР) *	

Модель генератора и серийный номер

Номер модели генератора _____

Серийный номер генератора _____

Тип топлива СНГ _____ ПГ _____

Дата монтажа _____

Дилер/установщик _____

Адрес _____

Телефон _____

Моб. телефон _____

Приобретено у _____